

Настенная розетка с выключателем, блокировкой и предохранителем - с рейкой DIN, размер корпуса 365x134

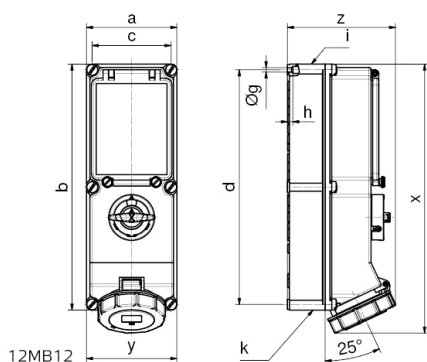


Описание изделия	
№ арт. BALS	17181
Код EAN	4024941171816
Группа продукции	Настенная розетка с выключателем, блокировкой и предохранителем
Сила тока	32 А
Кол-во полюсов	4-пол.
Расположение фаз	3 фазы+РЕ
Положение заземляющего контакта	7 ч
	от 480 до 500 В
Частота	50 и 60 Гц

Описание изделия	
Степень защиты	IP67
Маркировочный цвет	черный
Цвет прибора	Откидная крышка черная RAL9005, Окно управления дымчатый топаз, Байон. кольцо серый RAL 7035, Винты корпуса серый RAL 7035, Низ корпуса серый RAL 7035, Верх корпуса серый RAL 7035, Перекл.рукоятка серый RAL 7035
Соединение	безвинтовые туннельные пружинные клеммы с контактом Kontex
Макс. поперечное сечение кабеля	10,0 мм ²
Кабельный ввод	1xM40/M32 верх, 1xM40/M32 низ
Высота прибора, мм	400mm
Ширина прибора, мм	134mm
Глубина прибора, мм	154mm
Размер корпуса	365x134 мм (ВxШ)
Материал корпуса	Поликарбонат
Контакты	Контактная подложка из термостойкого материала, Контакты из никелированной латуни

прочие технические характеристики	
	2 открытых кабельных ввода сверху, 2 открытых кабельных ввода снизу
	В положении 0 запирается на макс. 3 навесных замка с диаметром дужки до 7 мм
	В нижней части устройства имеется рейка DIN, Под окном управления расположена горизонтальная рейка DIN шириной 6 НР

Логистика	
Масса одного изделия	1.955 кг / null
Тип упаковки	null
Кол-во в упаковке	1 ST
Код EAN	4024941171816
Длина	387 mm
Ширина	222 mm
Высота	150 mm
Масса	2,148 kg
Объем	11 029,5 ccm



Ampere Poles	16 4	16 5	32 4	32 5	63 4	63 5
a	134	134	134	134	180	180
b	365	365	365	365	460	460
c	117	117	117	117	160	460
d	348	348	348	348	440	440
Øg	6,5	6,5	6,5	6,5	8,3	8,3
h	8	8	8	8	6,5	6,5
i	M32/25	M32/25	M40/32	M40/32	M40	M40
k	M32/25	M32/25	M40/32	M40/32	M40/32	M40/32
x	390	390	400	400	503	503
y	134	134	134	134	180	180
z	153	153	154	161	192	192