

مقبس حائطي، قابل للفصل، مزود بمصهر مع قضيب حمل، مقاس العلبة 365 134



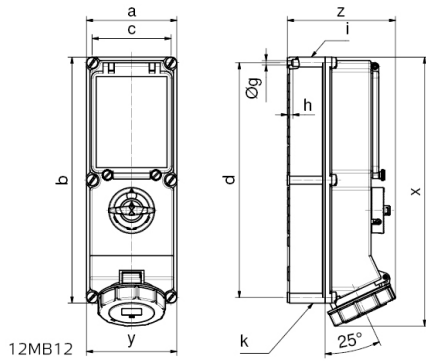
وصف الصنف	
17278	رقم الصنف لدى
4024941172783	الرقم الدولي للصنف
مقبس حائطي قابل للفصل، مزود بمصهر	فئة المنتج
16 أمبير	شدة التيار
4 أقطاب	عدد الأقطاب
3	ترتيب المراحل
الساعة 9	وضع ملامس التأريض
200 حتى 250 فلت	الجهد
50 و 60 هرتز	التردد
67	نوع الحماية

وصف الصنف	
أزرق	لون التمييز
غطاء قلاب ياقوتي دخاني, غطاء بمفصلة أزرق 5015, حلقة مسمارية رمادية 7035, براغي العلية رمادية 7035, أسفل علية رمادي 7035, أعلى علية رمادي 7035, مقبض مفتاح رمادي 7035	لون الأجهزة
تقنية شد نابضي دون لولبة كطرف قفصي بشد نابضي مع ملامس	تقنية التوصيل
4,0 مم مربع	الحد الأقصى لقطر الموصل
13225 من أعلى, 13225 من أسفل	مدخل الكابل
390	ارتفاع الأجهزة بالمليمتير
134	عرض الأجهزة بالمليمتير
153	عمق الأجهزة بالمليمتير
134 365 مم ارتفاع عرض	مقاس العلية
بوليكربونات	خامة العلية
حامل الملامسات من مادة مقاومة لدرجات الحرارة المرتفعة, الملامسات نحاس أصفر مطلي بالنيكل	اللامسات

الخصائص التقنية الأخرى	
مدخل كابل مفتوح مرتين بأعلى ومرتين بأسفل	
قابل للقفل في الوضع 0 بما يصل إلى 3 أقفال قوسية بقطر قوس يصل إلى 7 مم	
يوجد قضيب حمل بالجزء السفلي بالعلبة, يوجد قضيب حمل لست وحدات أفقية تحت الغطاء القلاب	

البيانات اللوجيستية	
0.0	الوزن المستقل
	نوع العبوة

البيانات اللوجيستية	
١	كمية المحتوى
4024941172783	الرقم الدولي للصف
٣٨٧	الطول
٢٢٢	العرض
١٥٠	الارتفاع
٠,١٩٣	الوزن
١١,٠٢٩,٥	الحجم



Ampere Poles	16 4	16 5	32 4	32 5	63 4	63 5
a	134	134	134	134	180	180
b	365	365	365	365	460	460
c	117	117	117	117	160	460
d	348	348	348	348	440	440
Øg	6,5	6,5	6,5	6,5	8,3	8,3
h	8	8	8	8	6,5	6,5
i	M32/25	M32/25	M40/32	M40/32	M40	M40
k	M32/25	M32/25	M40/32	M40/32	M40/32	M40/32
x	390	390	400	400	503	503
y	134	134	134	134	180	180
z	153	153	154	161	192	192