

مقبس حائطي، قابل للفصل، مزود بمصهر مع قاطع تيار، مقاس العلبه 365 134



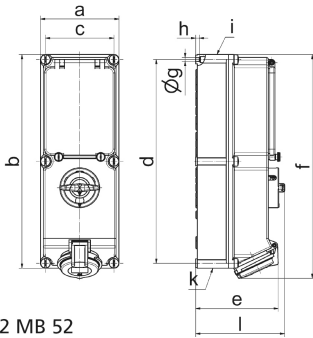
وصف الصنف	
17282	رقم الصنف لدى
4024941172820	الرقم الدولي للصنف
مقبس حائطي قابل للفصل، مزود بمصهر	فئة المنتج
16 أمبير	شدة التيار
5 أقطاب	عدد الأقطاب
3	ترتيب المراحل
الساعة 6	وضع ملامس التأريض
200346 حتى 415240 فلت	الجهد
50 و 60 هرتز	التردد
44	نوع الحماية

وصف الصنف	
لون التمييز	أحمر
لون الأجهزة	غطاء قلاب ياقوتي دخاني, غطاء بمفصلة أحمر 3000 , براغي العلبة رمادية 7035 , أسفل علبة رمادي 7035 , أعلى علبة رمادي 7035 , مقبض مفتاح رمادي 7035
تقنية التوصيل	تقنية شد نابضي دون لولبة كطرف قفصي بشد نابضي مع ملامس
الحد الأقصى لقطر الموصل	4,0 مم مربع
مدخل الكابل	13225 من أعلى, 13225 من أسفل
ارتفاع الأجهزة بالمليمتير	384
عرض الأجهزة بالمليمتير	134
عمق الأجهزة بالمليمتير	153
مقاس العلبة	134 365 مم ارتفاع عرض
خامة العلبة	بوليكربونات
اللامسات	حامل اللامسات من مادة مقاومة لدرجات الحرارة المرتفعة, اللامسات نحاس أصفر مطلي بالنيكل

الخصائص التقنية الأخرى	
مدخل كابل مفتوح مرتين بأعلى ومرتين بأسفل	
قابل للقفل في الوضع 0 بما يصل إلى 3 أقفال قوسية بقطر قوس يصل إلى 7 مم	
مع قاطع دائرة مدمج بثلاثة أقطاب	

البيانات اللوجيستية	
الوزن المستقل	1.96
نوع العبوة	

البيانات اللوجيستية	
١	كمية المحتوى
4024941172820	الرقم الدولي للصنف
٣٨٧	الطول
٢٢٢	العرض
١٥٠	الارتفاع
٢,١٥٣	الوزن
١١٠٠٢٩,٥	الحجم



Ampere Polzahl	16 3	16 4	16 5	32 3	32 4	32 5
a	134,0	134,0	134,0	134,0	134,0	134,0
b	365,0	365,0	365,0	365,0	365,0	365,0
c	117,0	117,0	117,0	117,0	117,0	117,0
d	348,0	348,0	348,0	348,0	348,0	348,0
e	129,0	135,0	141,0	146,0	146,0	152,0
f	384,0	382,0	382,0	391,0	391,0	391,0
g ø	6,5	6,5	6,5	6,5	6,5	6,5
h	8,0	8,0	8,0	8,0	8,0	8,0
i	M25/20	M32/25	M32/25	M40/32	M40/32	M40/32
k	M25/20	M32/25	M32/25	M40/32	M40/32	M40/32
l	156,0	156,0	156,0	156,0	156,0	156,0
Leiter mm <sup>2</sup> min	1,5	1,5	1,5	2,5	2,5	2,5
Leiter mm <sup>2</sup> max	4	4	4	10	10	10