

Base mural, desconectable, protegida - con disyuntor C y disyuntor diferencial, dimensiones de carcasa 365x134

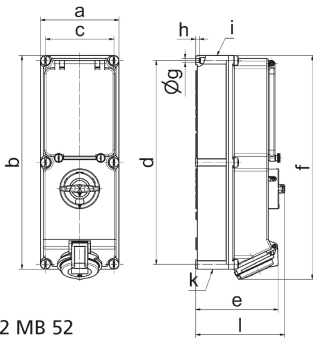


Descripción del artículo	
Código BALS	17298
EAN	4024941172981
Grupo de productos	Base mural desconectable, protegida
Intensidad de corriente	16A
Número de polos	4p
Arreglo de las fases	3P+PE
Ubicación del contacto de puesta a tierra	9h
Tensión	De 200 hasta 250V

Descripción del artículo	
Frecuencia	50 y 60Hz
Índice de protección	IP44
Color distintivo	azul
Color del equipo	Tapa accionam. cuarzo ahumado, Tapa abatible azul RAL 5015, Tornillos de la carcasa gris RAL 7035, Parte inf carcasa gris RAL7035, Parte sup carcasa gris RAL7035, Palanca de mando gris RAL 7035
Sistema de conexión	sistema de bornes de resorte sin tornillos con bornes de muelle de tracción de jaula con contacto Kontex
Máxima sección transversal del cable	4,0 mm ²
Entrada de cable	1xM32/M25 arriba, 1xM32/M25 abajo
Altura del equipo en mm	384mm
Anchura del equipo en mm	134mm
Profundidad del equipo en mm	153mm
Dimensiones de carcasa	365x134 mm (AlxAn)
Material de la carcasa	Policarbonato
Contactos	El portacontactos es de poliamida, Los contactos son de latón niquelado

Otras características técnicas	
	La entrada de cable está abierta dos veces por arriba y abierta dos veces por abajo
	Bloqueable en la posición 0 para un máx. de 3 candados con un diámetro de la argolla de hasta 7mm
	Con disyuntor diferencial integrado 40/0,03A, de 4 polos, Con disyuntor integrado C, de 3 polos

Datos de logística	
Peso individual	0.0 Kg / null
Tipo de embalaje	null
Cantidad de unidades	1 ST
EAN	4024941172981
Longitud	387 mm
Ancho	222 mm
Altura	150 mm
Peso	0,193 kg
Volumen	11.029,5 ccm



Ampere Polzahl	16 3	16 4	16 5	32 3	32 4	32 5
a	134,0	134,0	134,0	134,0	134,0	134,0
b	365,0	365,0	365,0	365,0	365,0	365,0
c	117,0	117,0	117,0	117,0	117,0	117,0
d	348,0	348,0	348,0	348,0	348,0	348,0
e	129,0	135,0	141,0	146,0	146,0	152,0
f	384,0	382,0	382,0	391,0	391,0	391,0
g ø	6,5	6,5	6,5	6,5	6,5	6,5
h	8,0	8,0	8,0	8,0	8,0	8,0
i	M25/20	M32/25	M32/25	M40/32	M40/32	M40/32
k	M25/20	M32/25	M32/25	M40/32	M40/32	M40/32
l	156,0	156,0	156,0	156,0	156,0	156,0
Leiter mm ² min	1,5	1,5	1,5	2,5	2,5	2,5
Leiter mm ² max	4	4	4	10	10	10