

socle de prise mural, interruptible, protégé - avec disjoncteur courbe C et disjoncteur différentiel, dimensions du boîtier 365x134

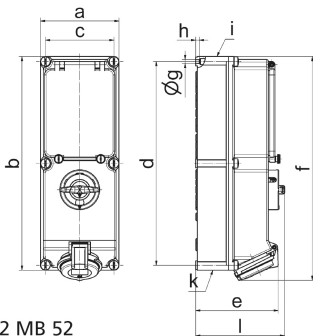


| Description de l'article | |
|--------------------------------------|--|
| Référence | 17303 |
| EAN | 4024941173032 |
| Groupe de produits | socle de prise mural interruptible protégé |
| Intensité | 32A |
| Nombre de pôles | 5p |
| Disposition des phases | 3P+N+PE |
| Emplacement du contact de protection | 6h |

| Description de l'article | |
|----------------------------------|--|
| Tension | 200/346 à 240/415V |
| Fréquence | 50 et 60Hz |
| Indice de protection | IP44 |
| Code couleur | rouge |
| Couleur de l'appareil | fenêtre topaze fumée, couv. rabatt. rouge RAL 3000, vis boîtier gris RAL 7035, partie inf. gris RAL 7035, partie sup. gris RAL 7035, levier commande gris RAL 7035 |
| Connectique | technique de connexion à ressort sans vis avec bornes à ressort de traction avec contact Kontex |
| Section maximale des conducteurs | 10,0 mm ² |
| Entrée de câble | 1xM40/M32 en haut, 1xM40/M32 en bas |
| Hauteur de l'appareil en mm | 391mm |
| Largeur de l'appareil en mm | 134mm |
| Profondeur de l'appareil en mm | 153mm |
| Dimensions du boîtier | 365x134 mm (HxL) |
| Matériau du boîtier | polycarbonate |
| Contacts | le porte-contacts est en polyamide, les contacts sont en laiton nickelé |

| Autres caractéristiques techniques | |
|------------------------------------|---|
| | L'entrée de câble est ouverte deux fois en haut et deux fois en bas |
| | Verrouillable en position 0 pour jusqu'à 3 cadenas d'épaisseur de l'étrier jusqu'à 7mm |
| | Avec disjoncteur différentiel 40/0,03A 4 pôles intégré, Avec disjoncteur courbe C 3 pôles intégré |

| Données logistiques | |
|---------------------|----------------|
| Poids unitaire | 2.63 Kg / null |
| Type d'emballage | null |
| Contenu | 1 ST |
| EAN | 4024941173032 |
| Longueur | 387 mm |
| Largeur | 222 mm |
| Hauteur | 150 mm |
| Poids | 2,823 kg |
| Volume | 11 029,5 ccm |



12 MB 52

| Ampere Polzahl | 16 3 | 16 4 | 16 5 | 32 3 | 32 4 | 32 5 |
|----------------------------|---------|---------|---------|---------|---------|---------|
| a | 134,0 | 134,0 | 134,0 | 134,0 | 134,0 | 134,0 |
| b | 365,0 | 365,0 | 365,0 | 365,0 | 365,0 | 365,0 |
| c | 117,0 | 117,0 | 117,0 | 117,0 | 117,0 | 117,0 |
| d | 348,0 | 348,0 | 348,0 | 348,0 | 348,0 | 348,0 |
| e | 129,0 | 135,0 | 141,0 | 146,0 | 146,0 | 152,0 |
| f | 384,0 | 382,0 | 382,0 | 391,0 | 391,0 | 391,0 |
| g ø | 6,5 | 6,5 | 6,5 | 6,5 | 6,5 | 6,5 |
| h | 8,0 | 8,0 | 8,0 | 8,0 | 8,0 | 8,0 |
| i | M25/20 | M32/25 | M32/25 | M40/32 | M40/32 | M40/32 |
| k | M25/20 | M32/25 | M32/25 | M40/32 | M40/32 | M40/32 |
| l | 156,0 | 156,0 | 156,0 | 156,0 | 156,0 | 156,0 |
| Leiter mm ² min | 1,5 | 1,5 | 1,5 | 2,5 | 2,5 | 2,5 |
| Leiter mm ² max | 4 | 4 | 4 | 10 | 10 | 10 |