

socle de prise mural, interruptible, protégé - avec disjoncteur courbe C et disjoncteur différentiel, dimensions du boîtier 365x134

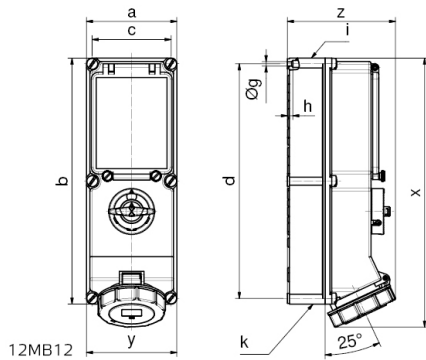


Description de l'article	
Référence	17311
EAN	4024941173117
Groupe de produits	socle de prise mural interruptible protégé
Intensité	32A
Nombre de pôles	4p
Disposition des phases	3P+PE
Emplacement du contact de protection	6h

Description de l'article	
Tension	380 à 415V
Fréquence	50 et 60Hz
Indice de protection	IP67
Code couleur	rouge
Couleur de l'appareil	fenêtre topaze fumée, couv. rabatt. rouge RAL 3000, anneau baïonnette gris RAL7035, vis boîtier gris RAL 7035, partie inf. gris RAL 7035, partie sup. gris RAL 7035, levier commande gris RAL 7035
Connectique	technique de connexion à ressort sans vis avec bornes à ressort de traction avec contact Kontex
Section maximale des conducteurs	10,0 mm <sup>2</sup>
Entrée de câble	1xM40/M32 en haut, 1xM40/M32 en bas
Hauteur de l'appareil en mm	400mm
Largeur de l'appareil en mm	134mm
Profondeur de l'appareil en mm	154mm
Dimensions du boîtier	365x134 mm (HxL)
Matériau du boîtier	polycarbonate
Contacts	le porte-contacts est en matériau résistant à la chaleur, les contacts sont en laiton nickelé

Autres caractéristiques techniques	
	L'entrée de câble est ouverte deux fois en haut et deux fois en bas
	Verrouillable en position 0 pour jusqu'à 3 cadenas d'épaisseur de l'étrier jusqu'à 7mm
	Avec disjoncteur différentiel 40/0,03A 4 pôles intégré, Avec disjoncteur courbe C 3 pôles intégré

Données logistiques	
Poids unitaire	0.0 Kg / null
Type d'emballage	null
Contenu	1 ST
EAN	4024941173117
Longueur	387 mm
Largeur	222 mm
Hauteur	150 mm
Poids	0,193 kg
Volume	11 029,5 ccm



Ampere Poles	16 4	16 5	32 4	32 5	63 4	63 5
a	134	134	134	134	180	180
b	365	365	365	365	460	460
c	117	117	117	117	160	160
d	348	348	348	348	440	440
Øg	6,5	6,5	6,5	6,5	8,3	8,3
h	8	8	8	8	6,5	6,5
i	M32/25	M32/25	M40/32	M40/32	M40	M40
k	M32/25	M32/25	M40/32	M40/32	M40/32	M40/32
x	390	390	400	400	503	503
y	134	134	134	134	180	180
z	153	153	154	161	192	192