

مقبس حائطي، قابل للفصل، مزود بمصهر مع قاعدة مصهر 02 وقاطع دائرة يعمل بالتيار المتبقي، مقاس العلبة 180 460



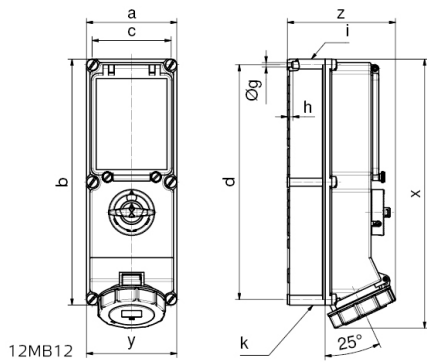
وصف الصنف	
17313	رقم الصنف لدى
4024941173131	الرقم الدولي للصنف
مقبس حائطي قابل للفصل مزود بمصهر	فئة المنتج
63 أمبير	شدة التيار
4 أقطاب	عدد الأقطاب
3	ترتيب المراحل
الساعة 9	وضع ملامس التأريض
200 حتى 250 فلت	الجهد
50 و 60 هرتز	التردد
67	نوع الحماية

وصف الصنف	
لون التمييز	أزرق
لون الأجهزة	غطاء بمفصلة أزرق 5015 , أسفل علبة رمادي 7035 , براغي العلبة رمادية 7035 , أعلى علبة رمادي 7035 , مقبض مفتاح رمادي 7035 , حلقة مسمارية رمادية 7035 , غطاء قلاب ياقوتي دخاني
تقنية التوصيل	أطراف ملولبة كأطراف صندوقية مع ملامس
الحد الأقصى لقطر الموصل	25,0 مم مربع
مدخل الكابل	140 أعلى, 14032 أسفل
ارتفاع الأجهزة بالمليمتير	503
عرض الأجهزة بالمليمتير	180
عمق الأجهزة بالمليمتير	192
مقاس العلبة	180 460 مم ارتفاع عرض
خامة العلبة	بوليكربونات
اللامسات	اللامسات نحاس أصفر مطلي بالنيكل, حامل اللامسات من مادة مقاومة لدرجات الحرارة المرتفعة

الخصائص التقنية الأخرى	
مدخل كابل مفتوح مرة بأعلى ومرتين بأسفل	
قابل للقفل في الوضع 0 بما يصل إلى 4 أقفال قوسية بقطر قوس يصل إلى 7 مم	
مع قاطع دائرة عامل بالتيار المتبقي مدمج 4 أقطاب 0,0363 أمبير, توجد قاعدة مصهر 02 بثلاثة أقطاب أسفل غطاء قلاب	

البيانات اللوجيستية	
الوزن المستقل	0.0
نوع العبوة	

البيانات اللوجيستية	
١	كمية المحتوى
4024941173131	الرقم الدولي للصنف
٥٦٠	الطول
٢١٥	العرض
٢٦٠	الارتفاع
٠,٤٦٢	الوزن
٢٦,٤٠٠	الحجم



Ampere Poles	16 4	16 5	32 4	32 5	63 4	63 5
a	134	134	134	134	180	180
b	365	365	365	365	460	460
c	117	117	117	117	160	460
d	348	348	348	348	440	440
Øg	6,5	6,5	6,5	6,5	8,3	8,3
h	8	8	8	8	6,5	6,5
i	M32/25	M32/25	M40/32	M40/32	M40	M40
k	M32/25	M32/25	M40/32	M40/32	M40/32	M40/32
x	390	390	400	400	503	503
y	134	134	134	134	180	180
z	153	153	154	161	192	192