

Base mural, desconectable, protegida - con bloque portafusibles D02 y disyuntor diferencial, dimensiones de carcasa 460x180



Descripción del artículo	
Código BALS	17313
EAN	4024941173131
Grupo de productos	Base mural desconectable, protegida
Intensidad de corriente	63A
Número de polos	4p
Arreglo de las fases	3P+PE
Ubicación del contacto de puesta a tierra	9h

Descripción del artículo	
Tensión	De 200 hasta 250V
Frecuencia	50 y 60Hz
Índice de protección	IP67
Color distintivo	azul
Color del equipo	Tapa abatible azul RAL 5015, Parte inf carcasa gris RAL7035, Tornillos de la carcasa gris RAL 7035, Parte sup carcasa gris RAL7035, Palanca de mando gris RAL 7035, Anillo bayoneta gris RAL 7035, Tapa accionam. cuarzo ahumado
Sistema de conexión	Bornes de tornillo en caja de bornes con contacto Kontex
Máxima sección transversal del cable	25,0 mm <sup>2</sup>
Entrada de cable	1xM40 arriba, 1xM40/M32 abajo
Altura del equipo en mm	503mm
Anchura del equipo en mm	180mm
Profundidad del equipo en mm	192mm
Dimensiones de carcasa	460x180 mm (AlxAn)
Material de la carcasa	Polycarbonato
Contactos	Los contactos son de latón niquelado, El portacontactos es de material resistente a altas temperaturas

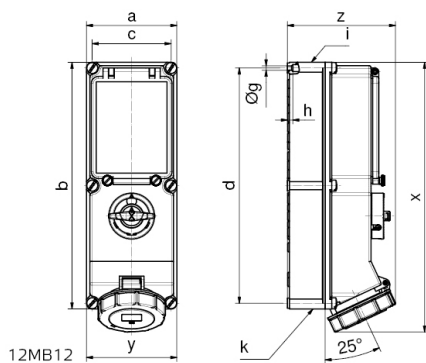
Otras características técnicas	
	La entrada de cable está abierta una vez por arriba y dos veces por abajo
	Bloqueable en la posición 0 para un máx. de 4 candados con un diámetro de la argolla de hasta 7mm

**Otras características técnicas**

Con disyuntor diferencial integrado 63/0,03A, de 4 polos, Debajo de la tapa de accionamiento hay disponible un bloque portafusible D 02 de 3 polos

**Datos de logística**

Peso individual	0.0 Kg / null
Tipo de embalaje	null
Cantidad de unidades	1 ST
EAN	4024941173131
Longitud	560 mm
Ancho	215 mm
Altura	260 mm
Peso	0,462 kg
Volumen	26.400 ccm



Ampere Poles	16 4	16 5	32 4	32 5	63 4	63 5
a	134	134	134	134	180	180
b	365	365	365	365	460	460
c	117	117	117	117	160	160
d	348	348	348	348	440	440
Øg	6,5	6,5	6,5	6,5	8,3	8,3
h	8	8	8	8	6,5	6,5
i	M32/25	M32/25	M40/32	M40/32	M40	M40
k	M32/25	M32/25	M40/32	M40/32	M40/32	M40/32
x	390	390	400	400	503	503
y	134	134	134	134	180	180
z	153	153	154	161	192	192