

مقبس حائطي، قابل للفصل، مزود بمصهر مع قاعدة مصهر 02 وقاطع دائرة يعمل بالتيار المتبقي، مقاس العلبة 180 460



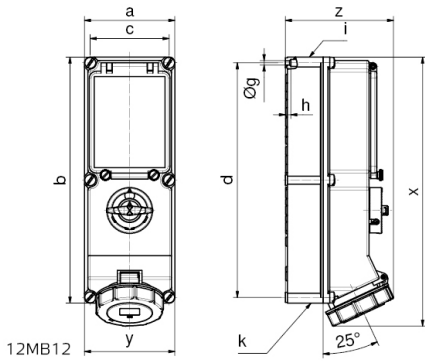
وصف الصنف	
17315	رقم الصنف لدى
4024941173155	الرقم الدولي للصنف
مقبس حائطي قابل للفصل مزود بمصهر	فئة المنتج
63 أمبير	شدة التيار
5 أقطاب	عددا لأقطاب
3	ترتيب المراحل
الساعة 6	وضع ملامس التأريض
200346 حتى 415240 فلت	الجهد
50 و 60 هرتز	التردد
67	نوع الحماية

وصف الصنف	
أحمر	لون التمييز
غطاء قلاب ياقوتي دخاني, غطاء بمفصلة أحمر 3000, حلقة مسمارية رمادية 7035, براغي العلية رمادية 7035, أسفل علية رمادي 7035, أعلى علية رمادي 7035, مقبض مفتاح رمادي 7035	لون الأجهزة
أطراف ملولبة كأطراف صندوقية مع ملامس	تقنية التوصيل
25,0 مم مربع	الحد الأقصى لقطر الموصل
140 أعلى, 14032 أسفل	مدخل الكابل
503	ارتفاع الأجهزة بالمليمتير
180	عرض الأجهزة بالمليمتير
192	عمق الأجهزة بالمليمتير
180 460 مم ارتفاع عرض	مقاس العلية
بوليكربونات	خامة العلية
حامل الملامسات من مادة مقاومة لدرجات الحرارة المرتفعة, الملامسات نحاس أصفر مطلي بالنيكل	اللامسات

الخصائص التقنية الأخرى	
مدخل كابل مفتوح مرة بأعلى ومرتين بأسفل	
قابل للقفل في الوضع 0 بما يصل إلى 4 أقفال قوسية بقطر قوس يصل إلى 7 مم	
توجد قاعدة مصهر 02 بثلاثة أقطاب أسفل غطاء قلاب, مع قاطع دائرة عامل بالتيار المتبقي مدمج 4 أقطاب 0,0363 أمبير	

البيانات اللوجيستية	
4.034	الوزن المستقل
	نوع العبوة

البيانات اللوجيستية	
١	كمية المحتوى
4024941173155	الرقم الدولي للصنف
٥٦٠	الطول
٢١٥	العرض
٢٦٠	الارتفاع
٤,٤٩٦	الوزن
٢٦,٤٠٠	الحجم



Ampere Poles	16 4	16 5	32 4	32 5	63 4	63 5
a	134	134	134	134	180	180
b	365	365	365	365	460	460
c	117	117	117	117	160	460
d	348	348	348	348	440	440
Øg	6,5	6,5	6,5	6,5	8,3	8,3
h	8	8	8	8	6,5	6,5
i	M32/25	M32/25	M40/32	M40/32	M40	M40
k	M32/25	M32/25	M40/32	M40/32	M40/32	M40/32
x	390	390	400	400	503	503
y	134	134	134	134	180	180
z	153	153	154	161	192	192