

# Base mural, desconectable, con bloqueo, protegida - con disyuntor C y disyuntor diferencial, dimensiones de carcasa 365x134



| Descripción del artículo                  |  |
|---|--|
| Código BALS                               | 17322  |
| EAN                                       | 4024941173223                                    |
| Grupo de productos                        | Base mural desconectable, con bloqueo, protegida |
| Intensidad de corriente                   | 16A  |
| Número de polos                           | 4p   |
| Arreglo de las fases                      | 3P+PE  |
| Ubicación del contacto de puesta a tierra | 9h   |

| Descripción del artículo             |   |
|--------------------------------------|---|
| Tensión                              | De 200 hasta 250V   |
| Frecuencia                           | 50 y 60Hz   |
| Índice de protección                 | IP44  |
| Color distintivo                     | azul  |
| Color del equipo                     | Tapa accionam. cuarzo ahumado, Tapa abatible azul RAL 5015, Tornillos de la carcasa gris RAL 7035, Parte inf carcasa gris RAL7035, Parte sup carcasa gris RAL7035, Palanca de mando gris RAL 7035 |
| Sistema de conexión                  | sistema de bornes de resorte sin tornillos con bornes de muelle de tracción de jaula con contacto Kontex  |
| Máxima sección transversal del cable | 4,0 mm <sup>2</sup>   |
| Entrada de cable                     | 1xM32/M25 arriba, 1xM32/M25 abajo   |
| Altura del equipo en mm              | 384mm   |
| Anchura del equipo en mm             | 134mm   |
| Profundidad del equipo en mm         | 153mm   |
| Dimensiones de carcasa               | 365x134 mm (AlxAn)  |
| Material de la carcasa               | Polycarbonato   |
| Contactos                            | El portacontactos es de material resistente a altas temperaturas, Los contactos son de latón niquelado  |

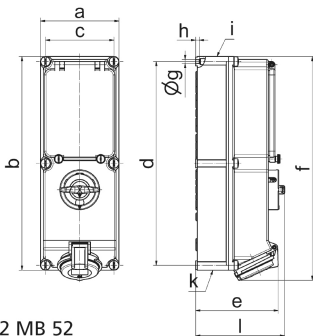
| Otras características técnicas |   |
|--------------------------------|---|
|                                | La entrada de cable está abierta dos veces por arriba y abierta dos veces por abajo               |
|                                | Bloqueable en la posición 0 para un máx. de 3 candados con un diámetro de la argolla de hasta 7mm |

**Otras características técnicas**

Con disyuntor diferencial integrado 25/0,03A, de 4 polos, Con disyuntor integrado C, de 3 polos

**Datos de logística**

|                      |               |
|----------------------|---------------|
| Peso individual      | 0.0 Kg / null |
| Tipo de embalaje     | null          |
| Cantidad de unidades | 1 ST          |
| EAN                  | 4024941173223 |
| Longitud             | 387 mm        |
| Ancho                | 222 mm        |
| Altura               | 150 mm        |
| Peso                 | 0,193 kg      |
| Volumen              | 11.029,5 ccm  |



12 MB 52

| Ampere Polzahl             | 16<br>3 | 16<br>4 | 16<br>5 | 32<br>3 | 32<br>4 | 32<br>5 |
|----------------------------|---------|---------|---------|---------|---------|---------|
| a                          | 134,0   | 134,0   | 134,0   | 134,0   | 134,0   | 134,0   |
| b                          | 365,0   | 365,0   | 365,0   | 365,0   | 365,0   | 365,0   |
| c                          | 117,0   | 117,0   | 117,0   | 117,0   | 117,0   | 117,0   |
| d                          | 348,0   | 348,0   | 348,0   | 348,0   | 348,0   | 348,0   |
| e                          | 129,0   | 135,0   | 141,0   | 146,0   | 146,0   | 152,0   |
| f                          | 384,0   | 382,0   | 382,0   | 391,0   | 391,0   | 391,0   |
| g ø                        | 6,5     | 6,5     | 6,5     | 6,5     | 6,5     | 6,5     |
| h                          | 8,0     | 8,0     | 8,0     | 8,0     | 8,0     | 8,0     |
| i                          | M25/20  | M32/25  | M32/25  | M40/32  | M40/32  | M40/32  |
| k                          | M25/20  | M32/25  | M32/25  | M40/32  | M40/32  | M40/32  |
| l                          | 156,0   | 156,0   | 156,0   | 156,0   | 156,0   | 156,0   |
| Leiter mm <sup>2</sup> min | 1,5     | 1,5     | 1,5     | 2,5     | 2,5     | 2,5     |
| Leiter mm <sup>2</sup> max | 4       | 4       | 4       | 10      | 10      | 10      |