

مقبس حائطي، قابل للفصل، مقفل، مزود بمصهر مع قاطع وبالمبقي، 134 365



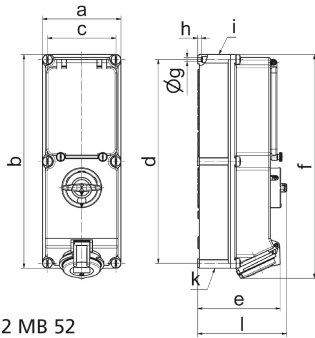
وصف الصنف	
17323	رقم الصنف لدى
4024941173230	الرقم الدولي للصنف
مقبس حائطي، قابل للفصل، مقفل، مزود بمصهر	فئة المنتج
16 أمبير	شدة التيار
4 أقطاب	عددا لأقطاب
3	ترتيب المراحل
الساعة 6	وضع ملامس التأريض
380 حتى 415 فلت	الجهد
50 و 60 هرتز	التردد
44	نوع الحماية

وصف الصنف	
لون التمييز	أحمر
لون الأجهزة	غطاء بمفصلة أحمر 3000 , أسفل علبة رمادي 7035 , أعلى علبة رمادي 7035 , براغي العلبة رمادية 7035 , مقبض مفتاح رمادي 7035 , غطاء قلاب ياقوتي دخاني
تقنية التوصيل	تقنية شد نابضي دون لولبة كطرف قفصي بشد نابضي مع ملامس
الحد الأقصى لقطر الموصل	4,0 مم مربع
مدخل الكابل	13225 من أعلى, 13225 من أسفل
ارتفاع الأجهزة بالمليمتير	384
عرض الأجهزة بالمليمتير	134
عمق الأجهزة بالمليمتير	153
مقاس العلبة	134 365 مم ارتفاع عرض
خامة العلبة	بوليكربونات
اللامسات	اللامسات نحاس أصفر مطلي بالنيكل, حامل اللامسات من مادة مقاومة لدرجات الحرارة المرتفعة

الخصائص التقنية الأخرى	
مدخل كابل مفتوح مرتين بأعلى ومرتين بأسفل	
قابل للقفل في الوضع 0 بما يصل إلى 3 أقفال قوسية بقطر قوس يصل إلى 7 مم	
مع قاطع دائرة عامل التيار المتبقي مدمج 4 أقطاب 0,0325 أمبير, مع قاطع دائرة مدمج بثلاثة أقطاب	

البيانات اللوجيستية	
الوزن المستقل	2.3
نوع العبوة	

البيانات اللوجيستية	
١	كمية المحتوى
4024941173230	الرقم الدولي للصف
٣٨٧	الطول
٢٢٢	العرض
١٥٠	الارتفاع
٢,٤٩٣	الوزن
١١,٠٢٩,٥	الحجم



Ampere	16	16	16	32	32	32
Polzahl	3	4	5	3	4	5
a	134,0	134,0	134,0	134,0	134,0	134,0
b	365,0	365,0	365,0	365,0	365,0	365,0
c	117,0	117,0	117,0	117,0	117,0	117,0
d	348,0	348,0	348,0	348,0	348,0	348,0
e	129,0	135,0	141,0	146,0	146,0	152,0
f	384,0	382,0	382,0	391,0	391,0	391,0
g ø	6,5	6,5	6,5	6,5	6,5	6,5
h	8,0	8,0	8,0	8,0	8,0	8,0
i	M25/20	M32/25	M32/25	M40/32	M40/32	M40/32
k	M25/20	M32/25	M32/25	M40/32	M40/32	M40/32
l	156,0	156,0	156,0	156,0	156,0	156,0
Leiter mm ² min	1,5	1,5	1,5	2,5	2,5	2,5
Leiter mm ² max	4	4	4	10	10	10