

مقبس حائطي، قابل للفصل، مقفل، مزود بمصهر مع قاطع وبالمبقي، 134 365



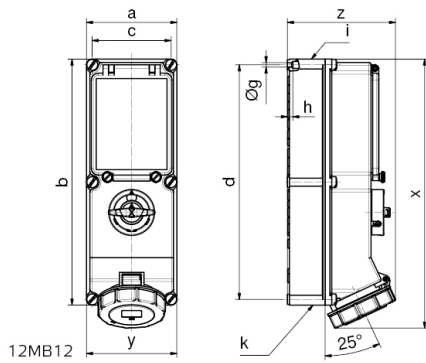
وصف الصنف	
17331	رقم الصنف لدى
4024941173315	الرقم الدولي للصنف
مقبس حائطي، قابل للفصل، مقفل، مزود بمصهر	فئة المنتج
32 أمبير	شدة التيار
4 أقطاب	عدد الأقطاب
3	ترتيب المراحل
الساعة 6	وضع ملامس التأريض
380 حتى 415 فلت	الجهد
50 و 60 هرتز	التردد
67	نوع الحماية

وصف الصنف	
لون التمييز	أحمر
لون الأجهزة	غطاء قلاب ياقوتي دخاني, غطاء بمفصلة أحمر 3000, حلقة مسمارية رمادية 7035, براغي العلية رمادية 7035, أسفل علية رمادي 7035, أعلى علية رمادي 7035, مقبض مفتاح رمادي 7035
تقنية التوصيل	تقنية شد نابضي دون لولبة كطرف قفصي بشد نابضي مع ملامس
الحد الأقصى لقطر الموصل	10,0 مم مربع
مدخل الكابل	14032 من أعلى, 14032 من أسفل
ارتفاع الأجهزة بالمليمتر	400
عرض الأجهزة بالمليمتر	134
عمق الأجهزة بالمليمتر	154
مقاس العلية	134 365 مم ارتفاع عرض
خامة العلية	بوليكربونات
اللامسات	حامل اللامسات من مادة مقاومة لدرجات الحرارة المرتفعة, اللامسات نحاس أصفر مطلي بالنيكل

الخصائص التقنية الأخرى	
مدخل كابل مفتوح مرتين بأعلى ومرتين بأسفل	
قابل للقفل في الوضع 0 بما يصل إلى 3 أقفال قوسية بقطر قوس يصل إلى 7 مم	
مع قاطع دائرة مدمج بثلاثة أقطاب, مع قاطع دائرة عامل بالتيار المتبقي مدمج 4 أقطاب 0,0340 أمبير	

البيانات اللوجيستية	
الوزن المستقل	2.702
نوع العبوة	

البيانات اللوجيستية	
١	كمية المحتوى
4024941173315	الرقم الدولي للصف
٣٨٧	الطول
٢٢٢	العرض
١٥٠	الارتفاع
٢,٨٩٥	الوزن
١١,٠٢٩,٥	الحجم



Ampere Poles	16 4	16 5	32 4	32 5	63 4	63 5
a	134	134	134	134	180	180
b	365	365	365	365	460	460
c	117	117	117	117	160	460
d	348	348	348	348	440	440
Øg	6,5	6,5	6,5	6,5	8,3	8,3
h	8	8	8	8	6,5	6,5
i	M32/25	M32/25	M40/32	M40/32	M40	M40
k	M32/25	M32/25	M40/32	M40/32	M40/32	M40/32
x	390	390	400	400	503	503
y	134	134	134	134	180	180
z	153	153	154	161	192	192