

Настенная розетка с выключателем и предохранителем - с предохранителем-разъединителем нагрузки NH00, размер корпуса 460x180

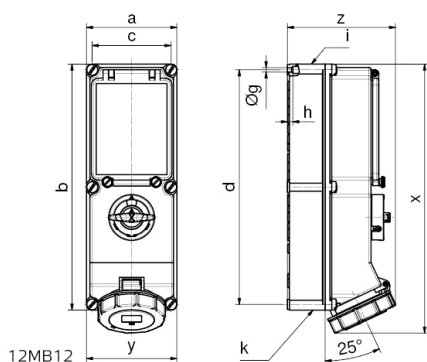


Описание изделия	
№ арт. BALS	17336
Код EAN	4024941173360
Группа продукции	Настенная розетка TE с выключателем и предохранителем
Сила тока	63 А
Кол-во полюсов	4-пол.
Расположение фаз	3 фазы+PE
Положение заземляющего контакта	7 ч
	от 480 до 500 В
Частота	50 и 60 Гц

Описание изделия	
Степень защиты	IP67
Маркировочный цвет	черный
Цвет прибора	Откидная крышка черная RAL9005, Окно управления дымчатый топаз, Байон. кольцо серый RAL 7035, Винты корпуса серый RAL 7035, Низ корпуса серый RAL 7035, Верх корпуса серый RAL 7035, Перекл.рукоятка серый RAL 7035
Соединение	Винтовые столбчатые клеммы с контактом Kontex
Макс. поперечное сечение кабеля	25,0 мм ²
Кабельный ввод	1xM40 сверху, 1xM40/M32 снизу
Высота прибора, мм	503mm
Ширина прибора, мм	180mm
Глубина прибора, мм	192mm
Размер корпуса	460x180 мм (ВxШ)
Материал корпуса	Поликарбонат
Контакты	Контактная подложка из термостойкого материала, Контакты из никелированной латуни

прочие технические характеристики	
	1 открытый кабельный ввод сверху, 2 открытых кабельных ввода снизу
	В положении 0 запирается на макс. 4 навесных замка с диаметром дужки до 7 мм
	Со встроенным предохранителем NH00 для разделения нагрузки

Логистика	
Масса одного изделия	3.65 кг / null
Тип упаковки	null
Кол-во в упаковке	1 ST
Код EAN	4024941173360
Длина	560 mm
Ширина	215 mm
Высота	260 mm
Масса	4,112 kg
Объем	26 400 ccm



Ampere Poles	16 4	16 5	32 4	32 5	63 4	63 5
a	134	134	134	134	180	180
b	365	365	365	365	460	460
c	117	117	117	117	160	460
d	348	348	348	348	440	440
Øg	6,5	6,5	6,5	6,5	8,3	8,3
h	8	8	8	8	6,5	6,5
i	M32/25	M32/25	M40/32	M40/32	M40	M40
k	M32/25	M32/25	M40/32	M40/32	M40/32	M40/32
x	390	390	400	400	503	503
y	134	134	134	134	180	180
z	153	153	154	161	192	192