

socle de prise mural, interruptible, protégé - avec rail porteur, dimension du boîtier 460x180

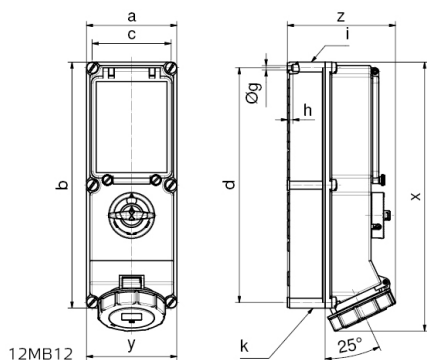


| Description de l'article | |
|--------------------------------------|--|
| Référence | 17342 |
| EAN | 4024941173421 |
| Groupe de produits | socle de prise mural TE interruptible, protégé |
| Intensité | 63A |
| Nombre de pôles | 4p |
| Disposition des phases | 3P+PE |
| Emplacement du contact de protection | 7h |
| Tension | 480 à 500V |

| Description de l'article | |
|----------------------------------|---|
| Fréquence | 50 et 60Hz |
| Indice de protection | IP67 |
| Code couleur | noir |
| Couleur de l'appareil | couv. rabatt. noir RAL 9005, partie inf. gris RAL 7035, vis boîtier gris RAL 7035, partie sup. gris RAL 7035, levier commande gris RAL 7035, anneau baïonnette gris RAL7035, fenêtre topaze fumée |
| Connectique | bornes à vis en bornes à cage avec contact Kontex |
| Section maximale des conducteurs | 25,0 mm ² |
| Entrée de câble | 1xM40 en haut, 1xM40/M32 bas |
| Hauteur de l'appareil en mm | 503mm |
| Largeur de l'appareil en mm | 180mm |
| Profondeur de l'appareil en mm | 192mm |
| Dimensions du boîtier | 460x180 mm (HxL) |
| Matériau du boîtier | polycarbonate |
| Contacts | le porte-contacts est en matériau résistant à la chaleur, les contacts sont en laiton nickelé |

| Autres caractéristiques techniques | |
|------------------------------------|--|
| | L'entrée de câble est ouverte une fois en haut et deux fois en bas |
| | Verrouillable en position 0 pour jusqu'à 4 cadenas d'épaisseur de l'étrier jusqu'à 7mm |
| | Un rail porteur pour 8 modules horizontaux est disponible sous la fenêtre, Un rail porteur est disponible dans la partie inférieure du boîtier |

| Données logistiques | |
|---------------------|-----------------|
| Poids unitaire | 3.189 Kg / null |
| Type d'emballage | null |
| Contenu | 1 ST |
| EAN | 4024941173421 |
| Longueur | 560 mm |
| Largeur | 215 mm |
| Hauteur | 260 mm |
| Poids | 3,651 kg |
| Volume | 26400 ccm |



| Ampere Poles | 16 4 | 16 5 | 32 4 | 32 5 | 63 4 | 63 5 |
|--------------|--------|--------|--------|--------|--------|--------|
| a | 134 | 134 | 134 | 134 | 180 | 180 |
| b | 365 | 365 | 365 | 365 | 460 | 460 |
| c | 117 | 117 | 117 | 117 | 160 | 460 |
| d | 348 | 348 | 348 | 348 | 440 | 440 |
| Øg | 6,5 | 6,5 | 6,5 | 6,5 | 8,3 | 8,3 |
| h | 8 | 8 | 8 | 8 | 6,5 | 6,5 |
| i | M32/25 | M32/25 | M40/32 | M40/32 | M40 | M40 |
| k | M32/25 | M32/25 | M40/32 | M40/32 | M40/32 | M40/32 |
| x | 390 | 390 | 400 | 400 | 503 | 503 |
| y | 134 | 134 | 134 | 134 | 180 | 180 |
| z | 153 | 153 | 154 | 161 | 192 | 192 |