

مقبس حائطي، قابل للفصل، مقفل، مزود بمصهر مقاس العلبه 365 134



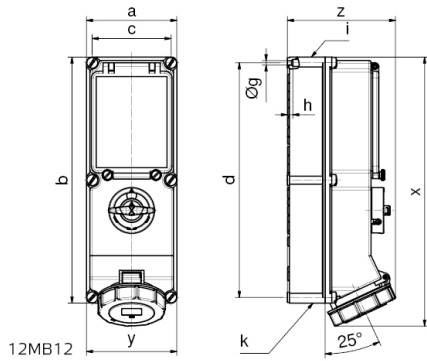
وصف الصنف	
17387	رقم الصنف لدى
4024941173872	الرقم الدولي للصنف
مقبس حائطي قابل للفصل، مقفل، مزود بمصهر	فئة المنتج
16 أمبير	شدة التيار
3 أقطاب	عددا لأقطاب
2	ترتيب المراحل
الساعة 6	وضع ملامس التأريض
200 حتى 250 فلط	الجهد
50 و 60 هرتز	التردد
67	نوع الحماية

وصف الصنف	
لون التمييز	أزرق
لون الأجهزة	غطاء بمفصلة أزرق 5015 , أسفل علبة رمادي 7035 , أعلى علبة رمادي 7035 , براغي العلبة رمادية 7035 , مقبض مفتاح رمادي 7035 , غطاء قلاب ياقوتي دخاني , حلقة مسمارية رمادية 7035
تقنية التوصيل	تقنية شد نابضي دون لولبة كطرف قفصي بشد نابضي مع ملامس
الحد الأقصى لقطر الموصل	4,0 مم مربع
مدخل الكابل	12520 أعلى، 12520 أسفل
ارتفاع الأجهزة بالمليمتير	390
عرض الأجهزة بالمليمتير	134
عمق الأجهزة بالمليمتير	153
مقاس العلبة	134 365 مم ارتفاع عرض
خامة العلبة	بوليكربونات
اللامسات	حامل اللامسات من مادة مقاومة لدرجات الحرارة المرتفعة , اللامسات نحاس أصفر مطلي بالنيكل

الخصائص التقنية الأخرى	
مدخل كابل مفتوح مرة بأعلى ومغلق مرة بأعلى ومرتين بأسفل	
قابل للقفل في الوضع 0 بما يصل إلى 3 أقفال قوسية بقطر قوس يصل إلى 7 مم	
يوجد قضييب حمل بالجزء السفلي بالعلبة , يوجد قضييب حمل لست وحدات أفقية تحت الغطاء القلاب	

البيانات اللوجيستية	
الوزن المستقل	2.175
نوع العبوة	

البيانات اللوجيستية	
١	كمية المحتوى
4024941173872	الرقم الدولي للصف
٣٨٧	الطول
٢٢٢	العرض
١٥٠	الارتفاع
٢,٣٦٨	الوزن
١١,٠٢٩,٥	الحجم



Ampere Poles	16 4	16 5	32 4	32 5	63 4	63 5
a	134	134	134	134	180	180
b	365	365	365	365	460	460
c	117	117	117	117	160	460
d	348	348	348	348	440	440
Øg	6,5	6,5	6,5	6,5	8,3	8,3
h	8	8	8	8	6,5	6,5
i	M32/25	M32/25	M40/32	M40/32	M40	M40
k	M32/25	M32/25	M40/32	M40/32	M40/32	M40/32
x	390	390	400	400	503	503
y	134	134	134	134	180	180
z	153	153	154	161	192	192