

Base mural, desconectable, con bloqueo, protegida - con raíl de montaje, dimensiones de carcasa 460x180



Descripción del artículo	
Código BALS	17541
EAN	4024941175418
Grupo de productos	Base mural desconectable, con bloqueo, protegida
Intensidad de corriente	63A
Número de polos	5p
Arreglo de las fases	3P+N+PE
Ubicación del contacto de puesta a tierra	6h
Tensión	De 200/346 hasta 240/415V

Descripción del artículo	
Frecuencia	50 y 60Hz
Índice de protección	IP67
Color distintivo	rojo
Color del equipo	Tapa accionam. cuarzo ahumado, Tapa abatible roja RAL 3000, Anillo bayoneta gris RAL 7035, Tornillos de la carcasa gris RAL 7035, Parte inf carcasa gris RAL7035, Parte sup carcasa gris RAL7035, Palanca de mando gris RAL 7035
Sistema de conexión	Bornes de tornillo en caja de bornes con contacto Kontex
Máxima sección transversal del cable	25,0 mm ²
Entrada de cable	1xM40 arriba, 1xM40/M32 abajo
Altura del equipo en mm	503mm
Anchura del equipo en mm	180mm
Profundidad del equipo en mm	192mm
Dimensiones de carcasa	460x180 mm (AlxAn)
Material de la carcasa	Policarbonato
Contactos	El portacontactos es de poliamida, Los contactos son de latón niquelado

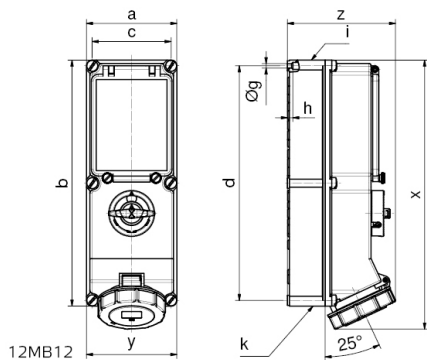
Otras características técnicas	
	La entrada de cable está abierta una vez por arriba y dos veces por abajo
	Bloqueable en la posición 0 para un máx. de 4 candados con un diámetro de la argolla de hasta 7mm

Otras características técnicas

	En la parte inferior de la carcasa hay disponible un riel de montaje, Debajo de la tapa de accionamiento hay disponible un riel de montaje para 8 módulos horizontales
--	--

Datos de logística

Peso individual	3.415 Kg / null
Tipo de embalaje	null
Cantidad de unidades	1 ST
EAN	4024941175418
Longitud	560 mm
Ancho	215 mm
Altura	260 mm
Peso	3,877 kg
Volumen	26.400 ccm



Ampere	16	16	32	32	63	63
Poles	4	5	4	5	4	5
a	134	134	134	134	180	180
b	365	365	365	365	460	460
c	117	117	117	117	160	460
d	348	348	348	348	440	440
Øg	6,5	6,5	6,5	6,5	8,3	8,3
h	8	8	8	8	6,5	6,5
i	M32/25	M32/25	M40/32	M40/32	M40	M40
k	M32/25	M32/25	M40/32	M40/32	M40/32	M40/32
x	390	390	400	400	503	503
y	134	134	134	134	180	180
z	153	153	154	161	192	192