

مقبس حائطي، قابل للفصل، مقفل، مزود بمصهر مع قاعدة مصهر 02، مقاس العبة 180 460



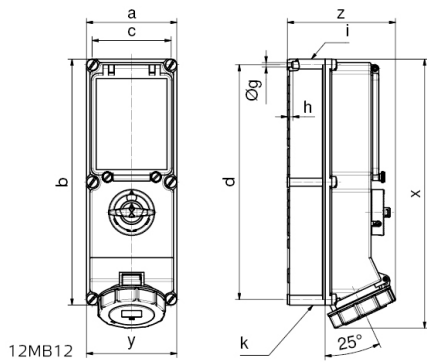
| وصف الصنف | |
|--|--------------------|
| 17543 | رقم الصنف لدى |
| 4024941175432 | الرقم الدولي للصنف |
| مقبس حائطي، قابل للفصل، مقفل، مزود بمصهر | فئة المنتج |
| 63 أمبير | شدة التيار |
| 4 أقطاب | عدد الأقطاب |
| 3 | ترتيب المراحل |
| الساعة 6 | وضع ملامس التأريض |
| 380 حتى 415 فلت | الجهد |
| 50 و 60 هرتز | التردد |
| 67 | نوع الحماية |

| وصف الصنف | |
|---------------------------|---|
| لون التمييز | أحمر |
| لون الأجهزة | غطاء بمفصلة أحمر 3000 , أسفل علبة رمادي 7035 , براغي العلبة رمادية 7035 , أعلى علبة رمادي 7035 , مقبض مفتاح رمادي 7035 , حلقة مسمارية رمادية 7035 , غطاء قلاب ياقوتي دحاني 7035 |
| تقنية التوصيل | أطراف ملولبة كأطراف صندوقية مع ملامس |
| الحد الأقصى لقطر الموصل | 25,0 مم مربع |
| مدخل الكابل | 140 أعلى، 14032 أسفل |
| ارتفاع الأجهزة بالمليمتير | 503 |
| عرض الأجهزة بالمليمتير | 180 |
| عمق الأجهزة بالمليمتير | 192 |
| مقاس العلبة | 180 460 مم ارتفاع عرض |
| خامة العلبة | بوليكربونات |
| اللامسات | حامل اللامسات من مادة مقاومة لدرجات الحرارة المرتفعة, اللامسات نحاس أصفر مطلي بالنيكل |

| الخصائص التقنية الأخرى | |
|---|--|
| مدخل كابل مفتوح مرة بأعلى ومرتين بأسفل | |
| قابل للقفل في الوضع 0 بما يصل إلى 4 أقفال قوسية بقطر قوس يصل إلى 7 مم | |
| توجد قاعدة مصهر 02 بثلاثة أقطاب أسفل غطاء قلاب | |

| البيانات اللوجيستية | |
|---------------------|-----|
| الوزن المستقل | 0.0 |
| نوع العبوة | |

| البيانات اللوجيستية | |
|---------------------|--------------------|
| ١ | كمية المحتوى |
| 4024941175432 | الرقم الدولي للصنف |
| ٥٦٠ | الطول |
| ٢١٥ | العرض |
| ٢٦٠ | الارتفاع |
| ٠,٤٦٢ | الوزن |
| ٢٦,٤٠٠ | الحجم |



| Ampere Poles | 16 4 | 16 5 | 32 4 | 32 5 | 63 4 | 63 5 |
|--------------|---------|---------|---------|---------|---------|---------|
| a | 134 | 134 | 134 | 134 | 180 | 180 |
| b | 365 | 365 | 365 | 365 | 460 | 460 |
| c | 117 | 117 | 117 | 117 | 160 | 460 |
| d | 348 | 348 | 348 | 348 | 440 | 440 |
| Øg | 6,5 | 6,5 | 6,5 | 6,5 | 8,3 | 8,3 |
| h | 8 | 8 | 8 | 8 | 6,5 | 6,5 |
| i | M32/25 | M32/25 | M40/32 | M40/32 | M40 | M40 |
| k | M32/25 | M32/25 | M40/32 | M40/32 | M40/32 | M40/32 |
| x | 390 | 390 | 400 | 400 | 503 | 503 |
| y | 134 | 134 | 134 | 134 | 180 | 180 |
| z | 153 | 153 | 154 | 161 | 192 | 192 |