

socle de prise mural, interruptible, à verrouillage, protégé
- avec interrupteur-sectionneur à fusible NH00,
dimensions du boîtier 460x180

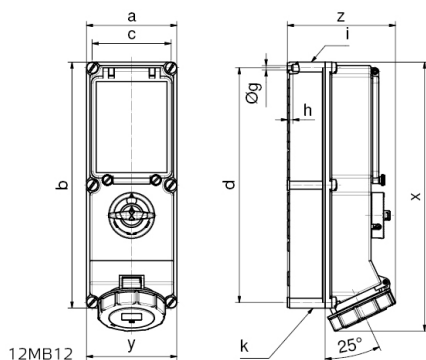


| Description de l'article | |
|--------------------------------------|--|
| Référence | 17562 |
| EAN | 4024941175623 |
| Groupe de produits | socle de prise mural, interruptible, à verrouillage, protégé |
| Intensité | 63A |
| Nombre de pôles | 5p |
| Disposition des phases | 3P+N+PE |
| Emplacement du contact de protection | 6h |

| Description de l'article | |
|----------------------------------|--|
| Tension | 200/346 à 240/415V |
| Fréquence | 50 et 60Hz |
| Indice de protection | IP67 |
| Code couleur | rouge |
| Couleur de l'appareil | fenêtre topaze fumée, couv. rabatt. rouge RAL 3000, anneau baïonnette gris RAL7035, vis boîtier gris RAL 7035, partie inf. gris RAL 7035, partie sup. gris RAL 7035, levier commande gris RAL 7035 |
| Connectique | bornes à vis en bornes à cage avec contact Kontex |
| Section maximale des conducteurs | 25,0 mm ² |
| Entrée de câble | 1xM40 en haut, 1xM40/M32 bas |
| Hauteur de l'appareil en mm | 503mm |
| Largeur de l'appareil en mm | 180mm |
| Profondeur de l'appareil en mm | 192mm |
| Dimensions du boîtier | 460x180 mm (HxL) |
| Matériau du boîtier | polycarbonate |
| Contacts | le porte-contacts est en polyamide, les contacts sont en laiton nickelé |

| Autres caractéristiques techniques | |
|------------------------------------|--|
| | L'entrée de câble est ouverte une fois en haut et deux fois en bas |
| | Verrouillable en position 0 pour jusqu'à 4 cadenas d'épaisseur de l'étrier jusqu'à 7mm |
| | Avec interrupteur-sectionneur à fusible NH00 intégré |

| Données logistiques | |
|---------------------|----------------|
| Poids unitaire | 4.07 Kg / null |
| Type d'emballage | null |
| Contenu | 1 ST |
| EAN | 4024941175623 |
| Longueur | 560 mm |
| Largeur | 215 mm |
| Hauteur | 260 mm |
| Poids | 4,532 kg |
| Volume | 26 400 ccm |



| Ampere Poles | 16 4 | 16 5 | 32 4 | 32 5 | 63 4 | 63 5 |
|--------------|--------|--------|--------|--------|--------|--------|
| a | 134 | 134 | 134 | 134 | 180 | 180 |
| b | 365 | 365 | 365 | 365 | 460 | 460 |
| c | 117 | 117 | 117 | 117 | 160 | 460 |
| d | 348 | 348 | 348 | 348 | 440 | 440 |
| Øg | 6,5 | 6,5 | 6,5 | 6,5 | 8,3 | 8,3 |
| h | 8 | 8 | 8 | 8 | 6,5 | 6,5 |
| i | M32/25 | M32/25 | M40/32 | M40/32 | M40 | M40 |
| k | M32/25 | M32/25 | M40/32 | M40/32 | M40/32 | M40/32 |
| x | 390 | 390 | 400 | 400 | 503 | 503 |
| y | 134 | 134 | 134 | 134 | 180 | 180 |
| z | 153 | 153 | 154 | 161 | 192 | 192 |