

مقبس حائطي، قابل للفصل، مقفل، مزود بمصهر، مقاوم للمواد الكيماوية مع قاعدة مصهر ، مقاس العلية 180 460



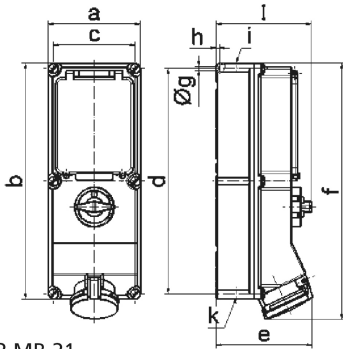
| وصف الصنف                               |                    |
|---|--------------------|
| 17573                                   | رقم الصنف لدى      |
| 4024941175739                           | الرقم الدولي للصنف |
| مقبس حائطي قابل للفصل، مقفل، مزود بمصهر | فئة المنتج         |
| 63 أمبير                                | شدة التيار         |
| 5 أقطاب                                 | عددا لأقطاب        |
| 3                                       | ترتيب المراحل      |
| الساعة 6                                | وضع ملامس التأريض  |
| 200346 حتى 415240 فلت                   | الجهد              |
| 50 و 60 هرتز                            | التردد             |
| 44                                      | نوع الحماية        |

| وصف الصنف                 |  |
|---------------------------|--|
| لون التمييز               | أحمر   |
| لون الأجهزة               | أعلى علبة بيج فاتح, غطاء بمفصلة أحمر 3000 , أسفل علبة بيج فاتح, غطاء فلاب بيج فاتح, مقبض مفتاح بيج فاتح, براغي علبة بيج فاتح |
| تقنية التوصيل             | أطراف ملولبة كأطراف صندوقية مع ملامس   |
| الحد الأقصى لقطر الموصل   | 25,0 مم مربع   |
| مدخل الكابل               | 140 أعلى, 14032 أسفل   |
| ارتفاع الأجهزة بالمليمتير | 500  |
| عرض الأجهزة بالمليمتير    | 180  |
| عمق الأجهزة بالمليمتير    | 191  |
| مقاس العلبة               | 180 460 مم ارتفاع عرض  |
| خامة العلبة               | بولي كربونات بولي إيثيلين تيريفثاليت بيج فاتح  |
| اللامسات                  | حامل اللامسات من مادة مقاومة لدرجات الحرارة المرتفعة, اللامسات نحاس أصفر مطلي بالنيكل  |

| الخصائص التقنية الأخرى  |  |
|---|--|
| مدخل كابل مفتوح مرة بأعلى ومرتين بأسفل                                |  |
| قابل للقفل في الوضع 0 بما يصل إلى 4 أقفال قوسية بقطر قوس يصل إلى 7 مم |  |
| توجد قاعدة مصهر بثلاثة أقطاب أسفل غطاء فلاب                           |  |

| البيانات اللوجيستية |     |
|---------------------|-----|
| الوزن المستقل       | 0.0 |
| نوع العبوة          |     |

| البيانات اللوجيستية |                    |
|---------------------|--------------------|
| ١                   | كمية المحتوى       |
| 4024941175739       | الرقم الدولي للصنف |
| ٥٦٠                 | الطول              |
| ٢١٥                 | العرض              |
| ٢٦٠                 | الارتفاع           |
| ٠,٤٦٢               | الوزن              |
| ٢٦,٤٠٠              | الحجم              |



| Ampere  | 16     | 16     | 32     | 32     | 63     | 63     |
|---------|--------|--------|--------|--------|--------|--------|
| Polzahl | 4      | 5      | 4      | 5      | 4      | 5      |
| a       | 134,0  | 134,0  | 134,0  | 134,0  | 180,0  | 180,0  |
| b       | 365,0  | 365,0  | 365,0  | 365,0  | 460,0  | 460,0  |
| c       | 117,0  | 117,0  | 117,0  | 117,0  | 160,0  | 160,0  |
| d       | 348,0  | 348,0  | 348,0  | 348,0  | 440,0  | 440,0  |
| e       | 135,0  | 141,0  | 146,0  | 152,0  | 184,0  | 184,0  |
| f       | 382,0  | 382,0  | 391,0  | 391,0  | 500,0  | 500,0  |
| g Ø     | 6,5    | 6,5    | 6,5    | 6,5    | 8,3    | 8,3    |
| h       | 8,0    | 8,0    | 8,0    | 8,0    | 6,5    | 6,5    |
| i       | M25/32 | M25/32 | M32/40 | M32/40 | M40    | M40    |
| k       | M25/32 | M25/32 | M32/40 | M32/40 | M32/40 | M32/40 |
| l       | 156,0  | 156,0  | 156,0  | 156,0  | 189,0  | 189,0  |