

مقبس حائطي، قابل للفصل، مقفل، مزود بمصهر، مقاوم للمواد الكيماوية مع قاعدة مصهر 02 وقاطع دائرة يعمل بالتيار المتبقي، مقاس العبة 460 180



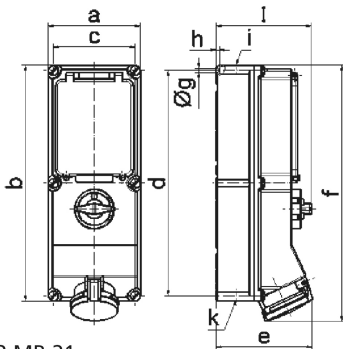
وصف الصنف	
17579	رقم الصنف لدى
4024941175791	الرقم الدولي للصنف
مقبس حائطي قابل للفصل، مقفل، مزود بمصهر	فئة المنتج
63 أمبير	شدة التيار
5 أقطاب	عددا الأقطاب
3	ترتيب المراحل
الساعة 6	وضع ملامس التأريض
200346 حتى 415240 فلت	الجهد
50 و 60 هرتز	التردد

وصف الصنف	
44	نوع الحماية
أحمر	لون التمييز
أعلى علبة بيج فاتح, غطاء بمفصلة أحمر 3000 , أسفل علبة بيج فاتح, غطاء فلاب بيج فاتح, مقبض مفتاح بيج فاتح, براغي علبة بيج فاتح	
أطراف ملولبة كأطراف صندوقية مع ملامس	
25,0 مم مربع	الحد الأقصى لقطر الموصل
140 أعلى, 14032 أسفل	مدخل الكابل
500	ارتفاع الأجهزة بالمليمتير
180	عرض الأجهزة بالمليمتير
191	عمق الأجهزة بالمليمتير
180 460 مم ارتفاع عرض	مقاس العلبة
بولي كربونات بولي إيثيلين تيريفثاليت بيج فاتح	
حامل الملامسات من مادة مقاومة لدرجات الحرارة المرتفعة, الملامسات نحاس أصفر مطلي بالنيكل	

الخصائص التقنية الأخرى	
مدخل كابل مفتوح مرة بأعلى ومرتين بأسفل	
قابل للقفل في الوضع 0 بما يصل إلى 4 أقفال قوسية بقطر قوس يصل إلى 7 مم	
توجد قاعدة مصهر 02 بثلاثة أقطاب أسفل غطاء فلاب, مع قاطع دائرة عامل بالتيار المتبقي مدمج 4 أقطاب 0,0363 أمبير	

البيانات اللوجيستية	
0.0	الوزن المستقل

البيانات اللوجيستية	
	نوع العبوة
١	كمية المحتوى
4024941175791	الرقم الدولي للصنف
٥٦٠	الطول
٢١٥	العرض
٢٦٠	الارتفاع
٠,٤٦٢	الوزن
٢٦,٤٠٠	الحجم



12 MB 21

Ampere Polzahl	16 4	16 5	32 4	32 5	63 4	63 5
a	134,0	134,0	134,0	134,0	180,0	180,0
b	365,0	365,0	365,0	365,0	460,0	460,0
c	117,0	117,0	117,0	117,0	160,0	160,0
d	348,0	348,0	348,0	348,0	440,0	440,0
e	135,0	141,0	146,0	152,0	184,0	184,0
f	382,0	382,0	391,0	391,0	500,0	500,0
g \emptyset	6,5	6,5	6,5	6,5	8,3	8,3
h	8,0	8,0	8,0	8,0	6,5	6,5
i	M25/32	M25/32	M32/40	M32/40	M40	M40
k	M25/32	M25/32	M32/40	M32/40	M32/40	M32/40
l	156,0	156,0	156,0	156,0	189,0	189,0