

Base mural, desconectable, con bloqueo, protegida, resistente a productos químicos - con bloque portafusibles D02 y disyuntor diferencial, dimensiones de carcasa 460x180



Descripción del artículo	
Código BALS	17579
EAN	4024941175791
Grupo de productos	Base mural TE desconectable, con bloqueo, protegida
Intensidad de corriente	63A
Número de polos	5p
Arreglo de las fases	3P+N+PE

Descripción del artículo	
Ubicación del contacto de puesta a tierra	6h
Tensión	De 200/346 hasta 240/415V
Frecuencia	50 y 60Hz
Índice de protección	IP44
Color distintivo	rojo
Color del equipo	Tapa abatible roja RAL 3000, Parte inf carcasa beige claro, Parte sup carcasa beige claro, Tornillos beige claro, Palanca de mando beige claro, Tapa de accionam. beige claro
Sistema de conexión	Bornes de tornillo en caja de bornes con contacto Kontex
Máxima sección transversal del cable	25,0 mm ²
Entrada de cable	1xM40 arriba, 1xM40/M32 abajo
Altura del equipo en mm	500mm
Anchura del equipo en mm	180mm
Profundidad del equipo en mm	191mm
Dimensiones de carcasa	460x180 mm (AlxAn)
Material de la carcasa	Polycarbonato - Polietileno tereftalato beige claro
Contactos	El portacontactos es de material resistente a altas temperaturas, Los contactos son de latón niquelado

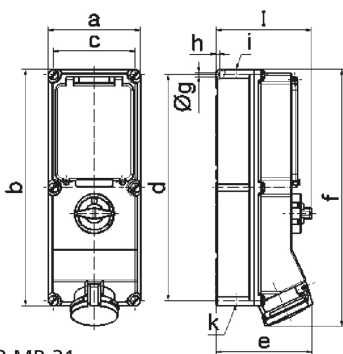
Otras características técnicas	
	La entrada de cable está abierta una vez por arriba y dos veces por abajo
	Bloqueable en la posición 0 para un máx. de 4 candados con un diámetro de la argolla de hasta 7mm

Otras características técnicas

Con disyuntor diferencial integrado 63/0,03A, de 4 polos, Debajo de la tapa de accionamiento hay disponible un bloque portafusible D 02 de 3 polos

Datos de logística

Peso individual	0.0 Kg / null
Tipo de embalaje	null
Cantidad de unidades	1 ST
EAN	4024941175791
Longitud	560 mm
Ancho	215 mm
Altura	260 mm
Peso	0,462 kg
Volumen	26.400 ccm



12 MB 21

Ampere Polzahl	16 4	16 5	32 4	32 5	63 4	63 5
a	134,0	134,0	134,0	134,0	180,0	180,0
b	365,0	365,0	365,0	365,0	460,0	460,0
c	117,0	117,0	117,0	117,0	160,0	160,0
d	348,0	348,0	348,0	348,0	440,0	440,0
e	135,0	141,0	146,0	152,0	184,0	184,0
f	382,0	382,0	391,0	391,0	500,0	500,0
g ø	6,5	6,5	6,5	6,5	8,3	8,3
h	8,0	8,0	8,0	8,0	6,5	6,5
i	M25/32	M25/32	M32/40	M32/40	M40	M40
k	M25/32	M25/32	M32/40	M32/40	M32/40	M32/40
l	156,0	156,0	156,0	156,0	189,0	189,0