

Base mural, desconectable, con bloqueo, protegida, resistente a productos químicos - con bloque portafusible d III, dimensiones de carcasa 460x180



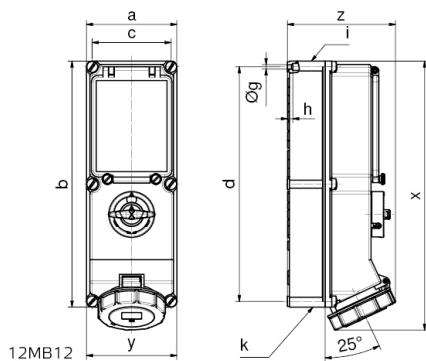
Descripción del artículo	
Código BALS	17590
EAN	4024941175906
Grupo de productos	Base mural TE desconectable, con bloqueo, protegida
Intensidad de corriente	63A
Número de polos	5p
Arreglo de las fases	3P+N+PE
Ubicación del contacto de puesta a tierra	6h

Descripción del artículo	
Tensión	De 200/346 hasta 240/415V
Frecuencia	50 y 60Hz
Índice de protección	IP67
Color distintivo	rojo
Color del equipo	Anillo de bayoneta beige claro, Parte sup carcasa beige claro, Tapa abatible roja RAL 3000, Parte inf carcasa beige claro, Tapa de accionam. beige claro, Palanca de mando beige claro, Tornillos beige claro
Sistema de conexión	Bornes de tornillo en caja de bornes con contacto Kontex
Máxima sección transversal del cable	25,0 mm <sup>2</sup>
Entrada de cable	1xM40 arriba, 1xM40/M32 abajo
Altura del equipo en mm	503mm
Anchura del equipo en mm	180mm
Profundidad del equipo en mm	192mm
Dimensiones de carcasa	460x180 mm (AlxAn)
Material de la carcasa	Polycarbonato - Polietileno tereftalato beige claro
Contactos	El portacontactos es de material resistente a altas temperaturas, Los contactos son de latón niquelado

Otras características técnicas	
	La entrada de cable está abierta una vez por arriba y dos veces por abajo
	Bloqueable en la posición 0 para un máx. de 4 candados con un diámetro de la argolla de hasta 7mm

Otras características técnicas	
	Debajo de la tapa de accionamiento hay disponible un bloque portafusible D III de 3 polos

Datos de logística	
Peso individual	3.985 Kg / null
Tipo de embalaje	null
Cantidad de unidades	1 ST
EAN	4024941175906
Longitud	560 mm
Ancho	215 mm
Altura	260 mm
Peso	4,447 kg
Volumen	26.400 ccm



Ampere Poles	16 4	16 5	32 4	32 5	63 4	63 5
a	134	134	134	134	180	180
b	365	365	365	365	460	460
c	117	117	117	117	160	160
d	348	348	348	348	440	440
Øg	6,5	6,5	6,5	6,5	8,3	8,3
h	8	8	8	8	6,5	6,5
i	M32/25	M32/25	M40/32	M40/32	M40	M40
k	M32/25	M32/25	M40/32	M40/32	M40/32	M40/32
x	390	390	400	400	503	503
y	134	134	134	134	180	180
z	153	153	154	161	192	192