

socle de prise mural, interruptible, à verrouillage, protégé, résistant aux produits chimiques - avec interrupteur-sectionneur à fusible NH00, dimensions du boîtier 460x180



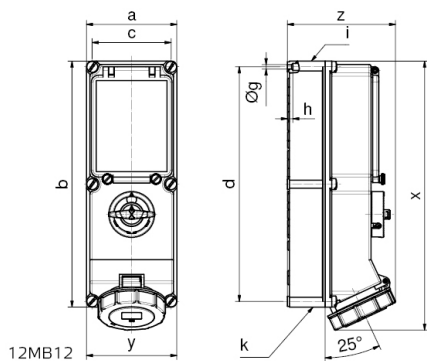
Description de l'article	
Référence	17604
EAN	4024941176040
Groupe de produits	socle de prise mural TE interruptible, à verrouillage, protégé
Intensité	63A
Nombre de pôles	5p
Disposition des phases	3P+N+PE

Description de l'article	
Emplacement du contact de protection	6h
Tension	200/346 à 240/415V
Fréquence	50 et 60Hz
Indice de protection	IP67
Code couleur	rouge
Couleur de l'appareil	anneau baïonnette beige clair, partie sup. beige clair, couv. rabatt. rouge RAL 3000, partie inf.boîtier beige clair, fenêtre beige clair, levier de commande beige clair, vis boîtier beige clair
Connectique	bornes à vis en bornes à cage avec contact Kontex
Section maximale des conducteurs	25,0 mm ²
Entrée de câble	1xM40 en haut, 1xM40/M32 bas
Hauteur de l'appareil en mm	503mm
Largeur de l'appareil en mm	180mm
Profondeur de l'appareil en mm	192mm
Dimensions du boîtier	460x180 mm (HxL)
Matériau du boîtier	Polycarbonate - Polyéthylène téréphtalate beige clair
Contacts	le porte-contacts est en matériau résistant à la chaleur, les contacts sont en laiton nickelé

Autres caractéristiques techniques	
	L'entrée de câble est ouverte une fois en haut et deux fois en bas
	Verrouillable en position 0 pour jusqu'à 4 cadenas d'épaisseur de l'étrier jusqu'à 7mm

Autres caractéristiques techniques	
	Avec interrupteur-sectionneur à fusible NH00 intégré

Données logistiques	
Poids unitaire	4.025 Kg / null
Type d'emballage	null
Contenu	1 ST
EAN	4024941176040
Longueur	560 mm
Largeur	215 mm
Hauteur	260 mm
Poids	4,487 kg
Volume	26 400 ccm



Ampere Poles	16 4	16 5	32 4	32 5	63 4	63 5
a	134	134	134	134	180	180
b	365	365	365	365	460	460
c	117	117	117	117	160	160
d	348	348	348	348	440	440
Øg	6,5	6,5	6,5	6,5	8,3	8,3
h	8	8	8	8	6,5	6,5
i	M32/25	M32/25	M40/32	M40/32	M40	M40
k	M32/25	M32/25	M40/32	M40/32	M40/32	M40/32
x	390	390	400	400	503	503
y	134	134	134	134	180	180
z	153	153	154	161	192	192