

مقبس حائطي، قابل للفصل، مقفل، مزود بمصهر، مقاوم للمواد الكيماوية مع قضيب حمل، مقاس العلية 365 134



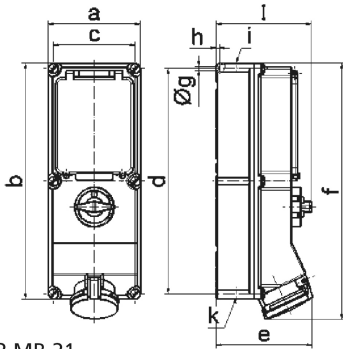
وصف الصنف	
17608	رقم الصنف لدى
4024941176088	الرقم الدولي للصنف
مقبس حائطي قابل للفصل، مقفل، مزود بمصهر	فئة المنتج
16 أمبير	شدة التيار
5 أقطاب	عددا لأقطاب
3	ترتيب المراحل
الساعة 6	وضع ملامس التأريض
200346 حتى 415240 فلت	الجهد
50 و 60 هرتز	التردد
44	نوع الحماية

وصف الصنف	
لون التمييز	أحمر
لون الأجهزة	غطاء بمفصلة أحمر 3000 , أسفل علبة ببيج فاتح, أعلى علبة ببيج فاتح, براغي علبة ببيج فاتح, مقبض مفتاح ببيج فاتح, غطاء قلاب ببيج فاتح
تقنية التوصيل	تقنية شد نابضي دون لولبة كطرف قفصي بشد نابضي مع ملامس
الحد الأقصى لقطر الموصل	4,0 مم مربع
مدخل الكابل	13225 من أعلى, 13225 من أسفل
ارتفاع الأجهزة بالمليمتير	384
عرض الأجهزة بالمليمتير	134
عمق الأجهزة بالمليمتير	153
مقاس العلبة	134 365 مم ارتفاع عرض
خامة العلبة	بولي كربونات بولي إيثيلين تيريفثاليت ببيج فاتح
اللامسات	حامل اللامسات من مادة مقاومة لدرجات الحرارة المرتفعة, اللامسات نحاس أصفر مطلي بالنيكل

الخصائص التقنية الأخرى	
مدخل كابل مفتوح مرتين بأعلى ومرتين بأسفل	
قابل للقفل في الوضع 0 بما يصل إلى 3 أقفال قوسية بقطر قوس يصل إلى 7 مم	
يوجد قضيب حمل بالجزء السفلي بالعلبة, يوجد قضيب حمل لست وحدات أفقية تحت الغطاء القلاب	

البيانات اللوجيستية	
الوزن المستقل	0.0
نوع العبوة	

البيانات اللوجيستية	
١	كمية المحتوى
4024941176088	الرقم الدولي للصنف
٣٨٧	الطول
٢٢٢	العرض
١٥٠	الارتفاع
٠,١٩٣	الوزن
١١,٠٢٩,٥	الحجم



Ampere	16	16	32	32	63	63
Polzahl	4	5	4	5	4	5
a	134,0	134,0	134,0	134,0	180,0	180,0
b	365,0	365,0	365,0	365,0	460,0	460,0
c	117,0	117,0	117,0	117,0	160,0	160,0
d	348,0	348,0	348,0	348,0	440,0	440,0
e	135,0	141,0	146,0	152,0	184,0	184,0
f	382,0	382,0	391,0	391,0	500,0	500,0
g Ø	6,5	6,5	6,5	6,5	8,3	8,3
h	8,0	8,0	8,0	8,0	6,5	6,5
i	M25/32	M25/32	M32/40	M32/40	M40	M40
k	M25/32	M25/32	M32/40	M32/40	M32/40	M32/40
l	156,0	156,0	156,0	156,0	189,0	189,0