

Base mural, desconectable, con bloqueo, protegida,
resistente a productos químicos - con raíl de montaje,
dimensiones de carcasa 365x134



Descripción del artículo	
Código BALS	17608
EAN	4024941176088
Grupo de productos	Base mural TE desconectable, con bloqueo, protegida
Intensidad de corriente	16A
Número de polos	5p
Arreglo de las fases	3P+N+PE
Ubicación del contacto de puesta a tierra	6h

Descripción del artículo	
Tensión	De 200/346 hasta 240/415V
Frecuencia	50 y 60Hz
Índice de protección	IP44
Color distintivo	rojo
Color del equipo	Parte sup carcasa beige claro, Tapa abatible roja RAL 3000, Parte inf carcasa beige claro, Tapa de accionam. beige claro, Palanca de mando beige claro, Tornillos beige claro
Sistema de conexión	sistema de bornes de resorte sin tornillos con bornes de muelle de tracción de jaula con contacto Kontex
Máxima sección transversal del cable	4,0 mm ²
Entrada de cable	1xM32/M25 arriba, 1xM32/M25 abajo
Altura del equipo en mm	384mm
Anchura del equipo en mm	134mm
Profundidad del equipo en mm	153mm
Dimensiones de carcasa	365x134 mm (AlxAn)
Material de la carcasa	Polycarbonato - Polietileno tereftalato beige claro
Contactos	El portacontactos es de material resistente a altas temperaturas, Los contactos son de latón niquelado

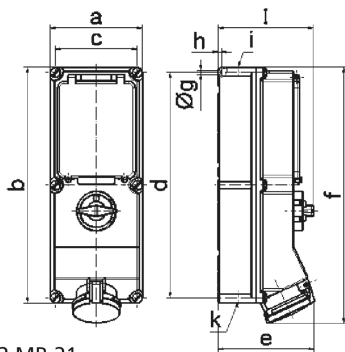
Otras características técnicas	
	La entrada de cable está abierta dos veces por arriba y abierta dos veces por abajo
	Bloqueable en la posición 0 para un máx. de 3 candados con un diámetro de la argolla de hasta 7mm

Otras características técnicas

En la parte inferior de la carcasa hay disponible un riel de montaje, Debajo de la tapa de accionamiento hay disponible un riel de montaje para 6 módulos horizontales

Datos de logística

Peso individual	0.0 Kg / null
Tipo de embalaje	null
Cantidad de unidades	1 ST
EAN	4024941176088
Longitud	387 mm
Ancho	222 mm
Altura	150 mm
Peso	0,193 kg
Volumen	11.029,5 ccm



12 MB 21

Ampere	16	16	32	32	63	63
Polzahl	4	5	4	5	4	5
a	134,0	134,0	134,0	134,0	180,0	180,0
b	365,0	365,0	365,0	365,0	460,0	460,0
c	117,0	117,0	117,0	117,0	160,0	160,0
d	348,0	348,0	348,0	348,0	440,0	440,0
e	135,0	141,0	146,0	152,0	184,0	184,0
f	382,0	382,0	391,0	391,0	500,0	500,0
g ø	6,5	6,5	6,5	6,5	8,3	8,3
h	8,0	8,0	8,0	8,0	6,5	6,5
i	M25/32	M25/32	M32/40	M32/40	M40	M40
k	M25/32	M25/32	M32/40	M32/40	M32/40	M32/40
l	156,0	156,0	156,0	156,0	189,0	189,0