

socle de prise mural, interruptible, à verrouillage, protégé,  
résistant aux produits chimiques - avec rail porteur,  
dimension du boîtier 365x134

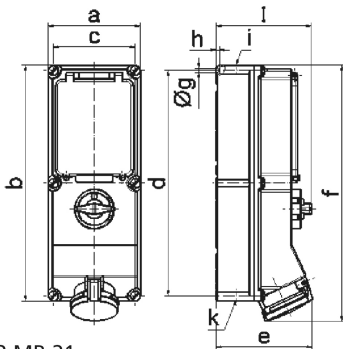


Description de l'article	
Référence	17608
EAN	4024941176088
Groupe de produits	socle de prise mural TE interruptible, à verrouillage, protégé
Intensité	16A
Nombre de pôles	5p
Disposition des phases	3P+N+PE
Emplacement du contact de protection	6h

Description de l'article	
Tension	200/346 à 240/415V
Fréquence	50 et 60Hz
Indice de protection	IP44
Code couleur	rouge
Couleur de l'appareil	partie sup. beige clair, couv. rabatt. rouge RAL 3000, partie inf.boîtier beige clair, fenêtre beige clair, levier de commande beige clair, vis boîtier beige clair
Connectique	technique de connexion à ressort sans vis avec bornes à ressort de traction avec contact Kontex
Section maximale des conducteurs	4,0 mm <sup>2</sup>
Entrée de câble	1xM32/M25 en haut, 1xM32/M25 en bas
Hauteur de l'appareil en mm	384mm
Largeur de l'appareil en mm	134mm
Profondeur de l'appareil en mm	153mm
Dimensions du boîtier	365x134 mm (HxL)
Matériau du boîtier	Polycarbonate - Polyéthylène téréphtalate beige clair
Contacts	le porte-contacts est en matériau résistant à la chaleur, les contacts sont en laiton nickelé

Autres caractéristiques techniques	
	L'entrée de câble est ouverte deux fois en haut et deux fois en bas
	Verrouillable en position 0 pour jusqu'à 3 cadenas d'épaisseur de l'étrier jusqu'à 7mm
	Un rail porteur est disponible dans la partie inférieure du boîtier, Un rail porteur pour 6 modules horizontaux est disponible sous la fenêtre

Données logistiques	
Poids unitaire	0.0 Kg / null
Type d'emballage	null
Contenu	1 ST
EAN	4024941176088
Longueur	387 mm
Largeur	222 mm
Hauteur	150 mm
Poids	0,193 kg
Volume	11 029,5 ccm



Ampere	16	16	32	32	63	63
Polzahl	4	5	4	5	4	5
a	134,0	134,0	134,0	134,0	180,0	180,0
b	365,0	365,0	365,0	365,0	460,0	460,0
c	117,0	117,0	117,0	117,0	160,0	160,0
d	348,0	348,0	348,0	348,0	440,0	440,0
e	135,0	141,0	146,0	152,0	184,0	184,0
f	382,0	382,0	391,0	391,0	500,0	500,0
g ø	6,5	6,5	6,5	6,5	8,3	8,3
h	8,0	8,0	8,0	8,0	6,5	6,5
i	M25/32	M25/32	M32/40	M32/40	M40	M40
k	M25/32	M25/32	M32/40	M32/40	M32/40	M32/40
l	156,0	156,0	156,0	156,0	189,0	189,0