

Base mural, desconectable, con bloqueo, protegida, resistente a productos químicos - con raíl de montaje, dimensiones de carcasa 365x134



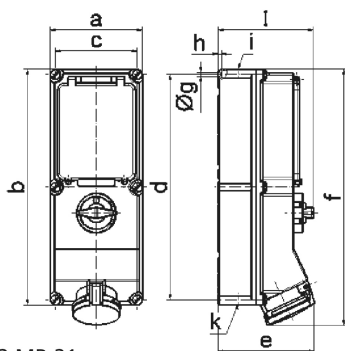
| Descripción del artículo                  |   |
|---|---|
| Código BALS                               | 17612   |
| EAN                                       | 4024941176125                                       |
| Grupo de productos                        | Base mural TE desconectable, con bloqueo, protegida |
| Intensidad de corriente                   | 32A   |
| Número de polos                           | 5p  |
| Arreglo de las fases                      | 3P+N+PE   |
| Ubicación del contacto de puesta a tierra | 6h  |

| Descripción del artículo             |  |
|--------------------------------------|--|
| Tensión                              | De 200/346 hasta 240/415V  |
| Frecuencia                           | 50 y 60Hz  |
| Índice de protección                 | IP67   |
| Color distintivo                     | rojo   |
| Color del equipo                     | Parte sup carcasa beige claro, Tapa abatible roja RAL 3000, Parte inf carcasa beige claro, Tapa de accionam. beige claro, Palanca de mando beige claro, Anillo de bayoneta gris oscuro RAL 7000, Tornillos beige claro |
| Sistema de conexión                  | sistema de bornes de resorte sin tornillos con bornes de muelle de tracción de jaula con contacto Kontex   |
| Máxima sección transversal del cable | 10,0 mm <sup>2</sup>   |
| Entrada de cable                     | 1xM40/M32 arriba, 1xM40/M32 abajo  |
| Altura del equipo en mm              | 391mm  |
| Anchura del equipo en mm             | 134mm  |
| Profundidad del equipo en mm         | 153mm  |
| Dimensiones de carcasa               | 365x134 mm (AlxAn)   |
| Material de la carcasa               | Polycarbonato - Polietileno tereftalato beige claro  |
| Contactos                            | El portacontactos es de material resistente a altas temperaturas, Los contactos son de latón niquelado   |

| Otras características técnicas |   |
|--------------------------------|---|
|                                | La entrada de cable está abierta dos veces por arriba y abierta dos veces por abajo               |
|                                | Bloqueable en la posición 0 para un máx. de 3 candados con un diámetro de la argolla de hasta 7mm |

| Otras características técnicas |  |
|--------------------------------|--|
|                                | En la parte inferior de la carcasa hay disponible un riel de montaje, Debajo de la tapa de accionamiento hay disponible un riel de montaje para 6 módulos horizontales |

| Datos de logística   |               |
|----------------------|---------------|
| Peso individual      | 0.0 Kg / null |
| Tipo de embalaje     | null          |
| Cantidad de unidades | 1 ST          |
| EAN                  | 4024941176125 |
| Longitud             | 387 mm        |
| Ancho                | 222 mm        |
| Altura               | 150 mm        |
| Peso                 | 0,193 kg      |
| Volumen              | 11.029,5 ccm  |



12 MB 21

| Ampere  | 16     | 16     | 32     | 32     | 63     | 63     |
|---------|--------|--------|--------|--------|--------|--------|
| Polzahl | 4      | 5      | 4      | 5      | 4      | 5      |
| a       | 134,0  | 134,0  | 134,0  | 134,0  | 180,0  | 180,0  |
| b       | 365,0  | 365,0  | 365,0  | 365,0  | 460,0  | 460,0  |
| c       | 117,0  | 117,0  | 117,0  | 117,0  | 160,0  | 160,0  |
| d       | 348,0  | 348,0  | 348,0  | 348,0  | 440,0  | 440,0  |
| e       | 135,0  | 141,0  | 146,0  | 152,0  | 184,0  | 184,0  |
| f       | 382,0  | 382,0  | 391,0  | 391,0  | 500,0  | 500,0  |
| g ø     | 6,5    | 6,5    | 6,5    | 6,5    | 8,3    | 8,3    |
| h       | 8,0    | 8,0    | 8,0    | 8,0    | 6,5    | 6,5    |
| i       | M25/32 | M25/32 | M32/40 | M32/40 | M40    | M40    |
| k       | M25/32 | M25/32 | M32/40 | M32/40 | M32/40 | M32/40 |
| l       | 156,0  | 156,0  | 156,0  | 156,0  | 189,0  | 189,0  |