

Wandsteckdose abschaltbar verriegelt abgesichert und chemikalienbeständig - mit Sicherungssockel D Gehäusegröße 365x134



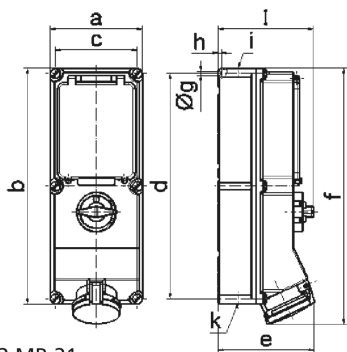
| Artikelbeschreibung | |
|--------------------------|---|
| BALS-Art.-Nr | 17626 |
| EAN | 4024941176262 |
| Produktgruppe | Wandsteckdose TE abschaltbar, verriegelt, abgesichert |
| Stromstärke | 32A |
| Polzahl | 5p |
| Anordnung der Phasen | 3P+N+PE |
| Lage des Schutzkontaktes | 6h |

| Artikelbeschreibung | |
|-----------------------------|---|
| Spannung | 200/346 - 240/415V~ |
| Frequenz | 50/60Hz |
| Schutzart | IP44 |
| Kennfarbe | rot |
| Gerätefarbe | Gehäuseoberteil lightbeige, Klappdeckel rot RAL 3000, Gehäuseunterteil lightbeige, Betätigungsklappe lightbeige, Schalterknebel lightbeige, Gehäuseschrauben lightbeige |
| Anschluss technik | schraublose Federklemmtechnik als Käfigzugfederklemme mit Kontex-Kontakt |
| Maximaler Leiterquerschnitt | 10,0 qmm |
| Kabeleinführung | 1xM40/M32 oben, 1xM40/M32 unten |
| Geräte-Höhe | 391mm |
| Geräte-Breite | 134mm |
| Geräte-Tiefe | 153mm |
| Gehäusegrösse | 365x134 mm (HxB) |
| Gehäusematerial | Polycarbonat-Polyethylenterephthalat lightbeige |
| Kontakte | der Kontaktträger ist aus hochwärmebeständigem Material, die Kontakte sind Messing vernickelt |

| Zusätzliche technische Informationen | |
|--------------------------------------|---|
| | Die Leitungseinführung ist zweimal oben und zweimal unten offen |
| | In 0-Stellung abschließbar für bis zu 3 Bügelschlösser mit einem Bügeldurchmesser bis 7mm |

| Zusätzliche technische Informationen | |
|--------------------------------------|---|
| | Ein Sicherungssockel D III 3pol ist unter der Betätigungsklappe vorhanden |

| Logistikdaten | |
|----------------|---------------|
| Einzelgewicht | 0 kg / Stück |
| Verpackungsart | Karton |
| Inhaltsmenge | 1 ST |
| EAN | 4024941176262 |
| Länge | 387 mm |
| Breite | 222 mm |
| Höhe | 150 mm |
| Gewicht | 0,193 kg |
| Volumen | 11.029,5 ccm |



12 MB 21

| Ampere Polzahl | 16 4 | 16 5 | 32 4 | 32 5 | 63 4 | 63 5 |
|----------------|--------|--------|--------|--------|--------|--------|
| a | 134,0 | 134,0 | 134,0 | 134,0 | 180,0 | 180,0 |
| b | 365,0 | 365,0 | 365,0 | 365,0 | 460,0 | 460,0 |
| c | 117,0 | 117,0 | 117,0 | 117,0 | 160,0 | 160,0 |
| d | 348,0 | 348,0 | 348,0 | 348,0 | 440,0 | 440,0 |
| e | 135,0 | 141,0 | 146,0 | 152,0 | 184,0 | 184,0 |
| f | 382,0 | 382,0 | 391,0 | 391,0 | 500,0 | 500,0 |
| g ø | 6,5 | 6,5 | 6,5 | 6,5 | 8,3 | 8,3 |
| h | 8,0 | 8,0 | 8,0 | 8,0 | 6,5 | 6,5 |
| i | M25/32 | M25/32 | M32/40 | M32/40 | M40 | M40 |
| k | M25/32 | M25/32 | M32/40 | M32/40 | M32/40 | M32/40 |
| l | 156,0 | 156,0 | 156,0 | 156,0 | 189,0 | 189,0 |