

socle de prise mural, interruptible, à verrouillage, protégé, résistant aux produits chimiques - avec disjoncteur courbe C et disjoncteur différentiel, dimensions du boîtier 365x134



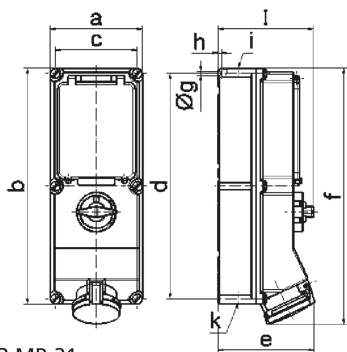
| Description de l'article |  |
|--------------------------|--|
| Référence                | 17635  |
| EAN                      | 4024941176354  |
| Groupe de produits       | socle de prise mural TE interruptible, à verrouillage, protégé |
| Intensité                | 16A  |
| Nombre de pôles          | 5p   |
| Disposition des phases   | 3P+N+PE  |

| Description de l'article             |   |
|--------------------------------------|---|
| Emplacement du contact de protection | 6h  |
| Tension                              | 200/346 à 240/415V  |
| Fréquence                            | 50 et 60Hz  |
| Indice de protection                 | IP44  |
| Code couleur                         | rouge   |
| Couleur de l'appareil                | couv. rabatt. rouge RAL 3000, partie inf.boîtier beige clair, partie sup. beige clair, vis boîtier beige clair, levier de commande beige clair, fenêtre beige clair |
| Connectique                          | technique de connexion à ressort sans vis avec bornes à ressort de traction avec contact Kontex   |
| Section maximale des conducteurs     | 4,0 mm <sup>2</sup>   |
| Entrée de câble                      | 1xM32/M25 en haut, 1xM32/M25 en bas   |
| Hauteur de l'appareil en mm          | 384mm   |
| Largeur de l'appareil en mm          | 134mm   |
| Profondeur de l'appareil en mm       | 153mm   |
| Dimensions du boîtier                | 365x134 mm (HxL)  |
| Matériau du boîtier                  | Polycarbonate - Polyéthylène téréphtalate beige clair   |
| Contacts                             | le porte-contacts est en matériau résistant à la chaleur, les contacts sont en laiton nickelé   |

| Autres caractéristiques techniques |  |
|------------------------------------|--|
|                                    | L'entrée de câble est ouverte deux fois en haut et deux fois en bas                    |
|                                    | Verrouillable en position 0 pour jusqu'à 3 cadenas d'épaisseur de l'étrier jusqu'à 7mm |

| Autres caractéristiques techniques |   |
|------------------------------------|---|
|                                    | Avec disjoncteur courbe C 3 pôles intégré, Avec disjoncteur différentiel 25/0,03A 4 pôles intégré |

| Données logistiques |               |
|---------------------|---------------|
| Poids unitaire      | 0.0 Kg / null |
| Type d'emballage    | null          |
| Contenu             | 1 ST          |
| EAN                 | 4024941176354 |
| Longueur            | 387 mm        |
| Largeur             | 222 mm        |
| Hauteur             | 150 mm        |
| Poids               | 0,193 kg      |
| Volume              | 11029,5 ccm   |



12 MB 21

| Ampere Polzahl | 16 4   | 16 5   | 32 4   | 32 5   | 63 4   | 63 5   |
|----------------|--------|--------|--------|--------|--------|--------|
| a              | 134,0  | 134,0  | 134,0  | 134,0  | 180,0  | 180,0  |
| b              | 365,0  | 365,0  | 365,0  | 365,0  | 460,0  | 460,0  |
| c              | 117,0  | 117,0  | 117,0  | 117,0  | 160,0  | 160,0  |
| d              | 348,0  | 348,0  | 348,0  | 348,0  | 440,0  | 440,0  |
| e              | 135,0  | 141,0  | 146,0  | 152,0  | 184,0  | 184,0  |
| f              | 382,0  | 382,0  | 391,0  | 391,0  | 500,0  | 500,0  |
| g ø            | 6,5    | 6,5    | 6,5    | 6,5    | 8,3    | 8,3    |
| h              | 8,0    | 8,0    | 8,0    | 8,0    | 6,5    | 6,5    |
| i              | M25/32 | M25/32 | M32/40 | M32/40 | M40    | M40    |
| k              | M25/32 | M25/32 | M32/40 | M32/40 | M32/40 | M32/40 |
| l              | 156,0  | 156,0  | 156,0  | 156,0  | 189,0  | 189,0  |