

Base mural, desconectable, con bloqueo, protegida, resistente a productos químicos - con disyuntor C y disyuntor diferencial, dimensiones de carcasa 365x134



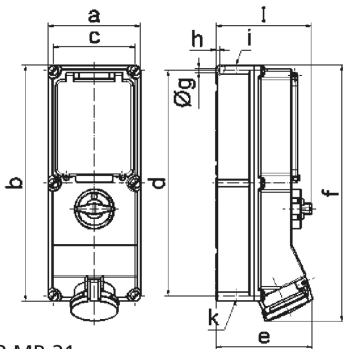
Descripción del artículo	
Código BALS	17638
EAN	4024941176385
Grupo de productos	Base mural TE desconectable, con bloqueo, protegida
Intensidad de corriente	32A
Número de polos	5p
Arreglo de las fases	3P+N+PE
Ubicación del contacto de puesta a tierra	6h

Descripción del artículo	
Tensión	De 200/346 hasta 240/415V
Frecuencia	50 y 60Hz
Índice de protección	IP44
Color distintivo	rojo
Color del equipo	Tapa abatible roja RAL 3000, Parte inf carcasa beige claro, Parte sup carcasa beige claro, Tornillos beige claro, Palanca de mando beige claro, Tapa de accionam. beige claro
Sistema de conexión	sistema de bornes de resorte sin tornillos con bornes de muelle de tracción de jaula con contacto Kontex
Máxima sección transversal del cable	10,0 mm ²
Entrada de cable	1xM40/M32 arriba, 1xM40/M32 abajo
Altura del equipo en mm	391mm
Anchura del equipo en mm	134mm
Profundidad del equipo en mm	153mm
Dimensiones de carcasa	365x134 mm (AlxAn)
Material de la carcasa	Polycarbonato - Polietileno tereftalato beige claro
Contactos	El portacontactos es de material resistente a altas temperaturas, Los contactos son de latón niquelado

Otras características técnicas	
	La entrada de cable está abierta dos veces por arriba y abierta dos veces por abajo
	Bloqueable en la posición 0 para un máx. de 3 candados con un diámetro de la argolla de hasta 7mm

Otras características técnicas	
	Con disyuntor diferencial integrado 40/0,03A, de 4 polos, Con disyuntor integrado C, de 3 polos

Datos de logística	
Peso individual	0.0 Kg / null
Tipo de embalaje	null
Cantidad de unidades	1 ST
EAN	4024941176385
Longitud	387 mm
Ancho	222 mm
Altura	150 mm
Peso	0,193 kg
Volumen	11.029,5 ccm



12 MB 21

Ampere Polzahl	16 4	16 5	32 4	32 5	63 4	63 5
a	134,0	134,0	134,0	134,0	180,0	180,0
b	365,0	365,0	365,0	365,0	460,0	460,0
c	117,0	117,0	117,0	117,0	160,0	160,0
d	348,0	348,0	348,0	348,0	440,0	440,0
e	135,0	141,0	146,0	152,0	184,0	184,0
f	382,0	382,0	391,0	391,0	500,0	500,0
g ø	6,5	6,5	6,5	6,5	8,3	8,3
h	8,0	8,0	8,0	8,0	6,5	6,5
i	M25/32	M25/32	M32/40	M32/40	M40	M40
k	M25/32	M25/32	M32/40	M32/40	M32/40	M32/40
l	156,0	156,0	156,0	156,0	189,0	189,0