

Wandsteckdose, abschaltbar, verriegelt, abgesichert,  
chemikalienbeständig - mit Tragschiene, Gehäusegröße  
365x134



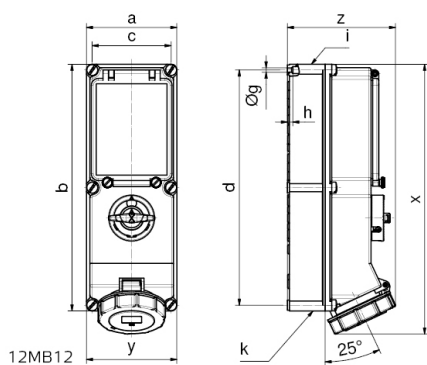
| Artikelbeschreibung      |   |
|--------------------------|---|
| BALS-Art.-Nr             | 17642   |
| EAN                      | 4024941176422   |
| Produktgruppe            | Wandsteckdose TE abschaltbar, verriegelt, abgesichert |
| Stromstärke              | 16A   |
| Polzahl                  | 5p  |
| Anordnung der Phasen     | 3P+N+PE   |
| Lage des Schutzkontaktes | 6h  |

| Artikelbeschreibung         |   |
|-----------------------------|---|
| Spannung                    | 200/346 - 240/415V~   |
| Frequenz                    | 50/60Hz   |
| Schutzart                   | IP67  |
| Kennfarbe                   | rot   |
| Gerätefarbe                 | Klappdeckel rot RAL 3000, Gehäuseunterteil lightbeige, Gehäuseoberteil lightbeige, Gehäuseschrauben lightbeige, Schaltermknobel lightbeige, Betätigungsklappe lightbeige, Bajonettring lightbeige |
| Anschluss technik           | schraublose Federklemmtechnik als Käfigzugfederklemme mit Kontex-Kontakt  |
| Maximaler Leiterquerschnitt | 4,0 qmm   |
| Kabeleinführung             | 1xM32/M25 oben, 1xM32/M25 unten   |
| Geräte-Höhe                 | 390mm   |
| Geräte-Breite               | 134mm   |
| Geräte-Tiefe                | 153mm   |
| Gehäusegrösse               | 365x134 mm (HxB)  |
| Gehäusematerial             | Polycarbonat-Polyethylenterephthalat lightbeige   |
| Kontakte                    | Der Kontaktträger ist aus hochwärmebeständigem Material, Die Kontakte sind Messing vernickelt   |

| Zusätzliche technische Informationen |   |
|--------------------------------------|---|
|                                      | Die Leitungseinführung ist zweimal oben und zweimal unten offen                           |
|                                      | In 0-Stellung abschließbar für bis zu 3 Bügelschlösser mit einem Bügeldurchmesser bis 7mm |

| Zusätzliche technische Informationen |  |
|--------------------------------------|--|
|                                      | Eine Tragschiene für 6 Teilungseinheiten waagrecht ist unter der Betätigungsklappe vorhanden, Im Gehäuseunterteil ist eine Tragschiene vorhanden |

| Logistikdaten  |               |
|----------------|---------------|
| Einzelgewicht  | 0 kg / Stück  |
| Verpackungsart | Karton        |
| Inhaltsmenge   | 1 ST          |
| EAN            | 4024941176422 |
| Länge          | 387 mm        |
| Breite         | 222 mm        |
| Höhe           | 150 mm        |
| Gewicht        | 0,193 kg      |
| Volumen        | 11.029,5 ccm  |



| Ampere Poles | 16<br>4 | 16<br>5 | 32<br>4 | 32<br>5 | 63<br>4 | 63<br>5 |
|--------------|---------|---------|---------|---------|---------|---------|
| a            | 134     | 134     | 134     | 134     | 180     | 180     |
| b            | 365     | 365     | 365     | 365     | 460     | 460     |
| c            | 117     | 117     | 117     | 117     | 160     | 160     |
| d            | 348     | 348     | 348     | 348     | 440     | 440     |
| Øg           | 6,5     | 6,5     | 6,5     | 6,5     | 8,3     | 8,3     |
| h            | 8       | 8       | 8       | 8       | 6,5     | 6,5     |
| i            | M32/25  | M32/25  | M40/32  | M40/32  | M40     | M40     |
| k            | M32/25  | M32/25  | M40/32  | M40/32  | M40/32  | M40/32  |
| x            | 390     | 390     | 400     | 400     | 503     | 503     |
| y            | 134     | 134     | 134     | 134     | 180     | 180     |
| z            | 153     | 153     | 154     | 161     | 192     | 192     |