

مقبس حائطي، قابل للفصل، مقفل، مزود بمصهر، مقاوم للمواد الكيماوية مع قاطع تيار، مقاس العلية 365 134



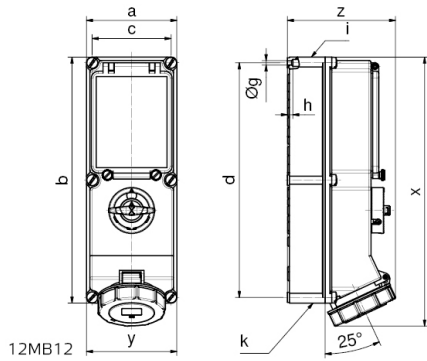
| وصف الصنف                               |                    |
|---|--------------------|
| 17666                                   | رقم الصنف لدى      |
| 4024941176668                           | الرقم الدولي للصنف |
| مقبس حائطي قابل للفصل، مقفل، مزود بمصهر | فئة المنتج         |
| 32 أمبير                                | شدة التيار         |
| 5 أقطاب                                 | عددا لأقطاب        |
| 3                                       | ترتيب المراحل      |
| الساعة 6                                | وضع ملامس التأريض  |
| 200346 حتى 415240 فلت                   | الجهد              |
| 50 و 60 هرتز                            | التردد             |
| 67                                      | نوع الحماية        |

| وصف الصنف                 |  |
|---------------------------|--|
| لون التمييز               | أحمر   |
| لون الأجهزة               | حلقة مسمارية ببيج فاتح, أعلى علبة ببيج فاتح, غطاء بمفصلة أحمر 3000, أسفل علبة ببيج فاتح, غطاء قلاب ببيج فاتح, مقبض مفتاح ببيج فاتح, براغي علبة ببيج فاتح |
| تقنية التوصيل             | تقنية شد نابضي دون لولبة كطرف قفصي بشد نابضي مع ملامس  |
| الحد الأقصى لقطر الموصل   | 10,0 مم مربع   |
| مدخل الكابل               | 14032 من أعلى, 14032 من أسفل   |
| ارتفاع الأجهزة بالمليمتير | 400  |
| عرض الأجهزة بالمليمتير    | 134  |
| عمق الأجهزة بالمليمتير    | 161  |
| مقاس العلبة               | 134 365 مم ارتفاع عرض  |
| خامة العلبة               | بولي كربونات بولي إيثيلين تيريفثاليت ببيج فاتح   |
| اللامسات                  | حامل اللامسات من مادة مقاومة لدرجات الحرارة المرتفعة, اللامسات نحاس أصفر مطلي بالنيكل  |

| الخصائص التقنية الأخرى  |  |
|---|--|
| مدخل كابل مفتوح مرتين بأعلى ومرتين بأسفل                              |  |
| قابل للقفل في الوضع 0 بما يصل إلى 3 أقفال قوسية بقطر قوس يصل إلى 7 مم |  |
| مع قاطع دائرة مدمج بثلاثة أقطاب                                       |  |

| البيانات اللوجيستية |       |
|---------------------|-------|
| الوزن المستقل       | 2.432 |
| نوع العبوة          |       |

| البيانات اللوجيستية |                   |
|---------------------|-------------------|
| ١                   | كمية المحتوى      |
| 4024941176668       | الرقم الدولي للصف |
| ٣٨٧                 | الطول             |
| ٢٢٢                 | العرض             |
| ١٥٠                 | الارتفاع          |
| ٢,٦٢٥               | الوزن             |
| ١١,٠٢٩,٥            | الحجم             |



| Ampere Poles | 16<br>4 | 16<br>5 | 32<br>4 | 32<br>5 | 63<br>4 | 63<br>5 |
|--------------|---------|---------|---------|---------|---------|---------|
| a            | 134     | 134     | 134     | 134     | 180     | 180     |
| b            | 365     | 365     | 365     | 365     | 460     | 460     |
| c            | 117     | 117     | 117     | 117     | 160     | 460     |
| d            | 348     | 348     | 348     | 348     | 440     | 440     |
| Øg           | 6,5     | 6,5     | 6,5     | 6,5     | 8,3     | 8,3     |
| h            | 8       | 8       | 8       | 8       | 6,5     | 6,5     |
| i            | M32/25  | M32/25  | M40/32  | M40/32  | M40     | M40     |
| k            | M32/25  | M32/25  | M40/32  | M40/32  | M40/32  | M40/32  |
| x            | 390     | 390     | 400     | 400     | 503     | 503     |
| y            | 134     | 134     | 134     | 134     | 180     | 180     |
| z            | 153     | 153     | 154     | 161     | 192     | 192     |