

Base mural, desconectable, protegida - con bloque portafusible d0, dimensiones de carcasa 365x134

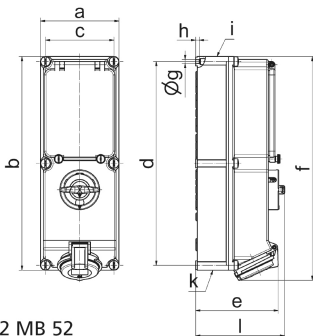


| Descripción del artículo | |
|---|--|
| Código BALS | 1775 |
| EAN | 4024941017756 |
| Grupo de productos | Base mural TE desconectable, protegida |
| Intensidad de corriente | 16A |
| Número de polos | 4p |
| Arreglo de las fases | 3P+PE |
| Ubicación del contacto de puesta a tierra | 6h |
| Tensión | De 380 hasta 415V |

| Descripción del artículo | |
|--------------------------------------|---|
| Frecuencia | 50 y 60Hz |
| Índice de protección | IP44 |
| Color distintivo | rojo |
| Color del equipo | Tapa abatible roja RAL 3000, Parte inf carcasa gris RAL7035, Parte sup carcasa gris RAL7035, Tornillos de la carcasa gris RAL 7035, Palanca de mando gris RAL 7035, Tapa accionam. cuarzo ahumado |
| Sistema de conexión | sistema de bornes de resorte sin tornillos con bornes de muelle de tracción de jaula con contacto Kontex |
| Máxima sección transversal del cable | 4,0 mm ² |
| Entrada de cable | 1xM32/M25 arriba, 1xM32/M25 abajo |
| Altura del equipo en mm | 384mm |
| Anchura del equipo en mm | 134mm |
| Profundidad del equipo en mm | 153mm |
| Dimensiones de carcasa | 365x134 mm (AlxAn) |
| Material de la carcasa | Policarbonato |
| Contactos | Los contactos son de latón niquelado, El portacontactos es de material resistente a altas temperaturas |

| Otras características técnicas | |
|--------------------------------|---|
| | La entrada de cable está abierta dos veces por arriba y abierta dos veces por abajo |
| | Bloqueable en la posición 0 para un máx. de 3 candados con un diámetro de la argolla de hasta 7mm |
| | Debajo de la tapa de accionamiento hay disponible un bloque portafusible D 01 de 3 polos |

| Datos de logística | |
|----------------------|-----------------|
| Peso individual | 1.814 Kg / null |
| Tipo de embalaje | null |
| Cantidad de unidades | 1 ST |
| EAN | 4024941017756 |
| Longitud | 387 mm |
| Ancho | 222 mm |
| Altura | 150 mm |
| Peso | 2,007 kg |
| Volumen | 11.029,5 ccm |



12 MB 52

| Ampere Polzahl | 16 3 | 16 4 | 16 5 | 32 3 | 32 4 | 32 5 |
|----------------------------|---------|---------|---------|---------|---------|---------|
| a | 134,0 | 134,0 | 134,0 | 134,0 | 134,0 | 134,0 |
| b | 365,0 | 365,0 | 365,0 | 365,0 | 365,0 | 365,0 |
| c | 117,0 | 117,0 | 117,0 | 117,0 | 117,0 | 117,0 |
| d | 348,0 | 348,0 | 348,0 | 348,0 | 348,0 | 348,0 |
| e | 129,0 | 135,0 | 141,0 | 146,0 | 146,0 | 152,0 |
| f | 384,0 | 382,0 | 382,0 | 391,0 | 391,0 | 391,0 |
| g ø | 6,5 | 6,5 | 6,5 | 6,5 | 6,5 | 6,5 |
| h | 8,0 | 8,0 | 8,0 | 8,0 | 8,0 | 8,0 |
| i | M25/20 | M32/25 | M32/25 | M40/32 | M40/32 | M40/32 |
| k | M25/20 | M32/25 | M32/25 | M40/32 | M40/32 | M40/32 |
| l | 156,0 | 156,0 | 156,0 | 156,0 | 156,0 | 156,0 |
| Leiter mm ² min | 1,5 | 1,5 | 1,5 | 2,5 | 2,5 | 2,5 |
| Leiter mm ² max | 4 | 4 | 4 | 10 | 10 | 10 |