

## socle de prise mural, interruptible, protégé - avec socle de fusible D0, dimensions du boîtier 365x134

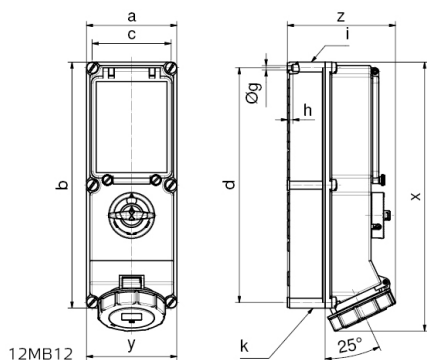


| Description de l'article             |  |
|--------------------------------------|--|
| Référence                            | 1780   |
| EAN                                  | 4024941017800                                  |
| Groupe de produits                   | socle de prise mural TE interruptible, protégé |
| Intensité                            | 16A  |
| Nombre de pôles                      | 5p   |
| Disposition des phases               | 3P+N+PE  |
| Emplacement du contact de protection | 6h   |
| Tension                              | 200/346 à 240/415V                             |

| Description de l'article         |  |
|----------------------------------|--|
| Fréquence                        | 50 et 60Hz   |
| Indice de protection             | IP67   |
| Code couleur                     | rouge  |
| Couleur de l'appareil            | couv. rabatt. rouge RAL 3000, partie inf. gris RAL 7035, partie sup. gris RAL 7035, vis boîtier gris RAL 7035, levier commande gris RAL 7035, fenêtre topaze fumée, anneau baïonnette gris RAL7035 |
| Connectique                      | technique de connexion à ressort sans vis avec bornes à ressort de traction avec contact Kontex  |
| Section maximale des conducteurs | 4,0 mm <sup>2</sup>  |
| Entrée de câble                  | 1xM32/M25 en haut, 1xM32/M25 en bas  |
| Hauteur de l'appareil en mm      | 390mm  |
| Largeur de l'appareil en mm      | 134mm  |
| Profondeur de l'appareil en mm   | 153mm  |
| Dimensions du boîtier            | 365x134 mm (HxL)   |
| Matériau du boîtier              | polycarbonate  |
| Contacts                         | les contacts sont en laiton nickelé, le porte-contacts est en matériau résistant à la chaleur  |

| Autres caractéristiques techniques |  |
|------------------------------------|--|
|                                    | L'entrée de câble est ouverte deux fois en haut et deux fois en bas                    |
|                                    | Verrouillable en position 0 pour jusqu'à 3 cadenas d'épaisseur de l'étrier jusqu'à 7mm |
|                                    | Un socle de fusible D 01 3 pôles est présent sous la fenêtre                           |

| Données logistiques |               |
|---------------------|---------------|
| Poids unitaire      | 0.0 Kg / null |
| Type d'emballage    | null          |
| Contenu             | 1 ST          |
| EAN                 | 4024941017800 |
| Longueur            | 387 mm        |
| Largeur             | 222 mm        |
| Hauteur             | 150 mm        |
| Poids               | 0,193 kg      |
| Volume              | 11029,5 ccm   |



| Ampere Poles | 16 4   | 16 5   | 32 4   | 32 5   | 63 4   | 63 5   |
|--------------|--------|--------|--------|--------|--------|--------|
| a            | 134    | 134    | 134    | 134    | 180    | 180    |
| b            | 365    | 365    | 365    | 365    | 460    | 460    |
| c            | 117    | 117    | 117    | 117    | 160    | 460    |
| d            | 348    | 348    | 348    | 348    | 440    | 440    |
| Øg           | 6,5    | 6,5    | 6,5    | 6,5    | 8,3    | 8,3    |
| h            | 8      | 8      | 8      | 8      | 6,5    | 6,5    |
| i            | M32/25 | M32/25 | M40/32 | M40/32 | M40    | M40    |
| k            | M32/25 | M32/25 | M40/32 | M40/32 | M40/32 | M40/32 |
| x            | 390    | 390    | 400    | 400    | 503    | 503    |
| y            | 134    | 134    | 134    | 134    | 180    | 180    |
| z            | 153    | 153    | 154    | 161    | 192    | 192    |