

Настенная розетка с выключателем и предохранителем - с цоколем предохранителя D0, размер корпуса 365x134

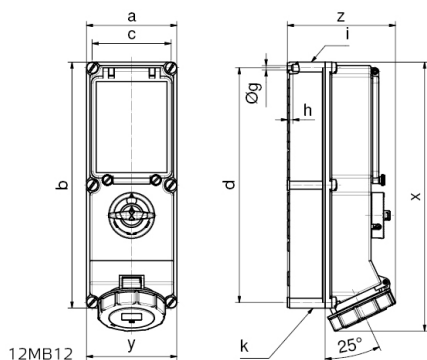


Описание изделия	
№ арт. BALS	1782
Код EAN	4024941017824
Группа продукции	Настенная розетка с выключателем и предохранителем
Сила тока	32 А
Кол-во полюсов	5-пол.
Расположение фаз	3 фазы+N+PE
Положение заземляющего контакта	6 ч
	от 200/346 до 240/415 В
Частота	50 и 60 Гц

Описание изделия	
Степень защиты	IP67
Маркировочный цвет	красный
Цвет прибора	Откид. крышка красная RAL 3000, Низ корпуса серый RAL 7035, Верх корпуса серый RAL 7035, Винты корпуса серый RAL 7035, Перекл.рукоятка серый RAL 7035, Окно управления дымчатый топаз, Байон. кольцо серый RAL 7035
Соединение	безвинтовые туннельные пружинные клеммы с контактом Kontex
Макс. поперечное сечение кабеля	10,0 мм <sup>2</sup>
Кабельный ввод	1xM40/M32 верх, 1xM40/M32 низ
Высота прибора, мм	400mm
Ширина прибора, мм	134mm
Глубина прибора, мм	161mm
Размер корпуса	365x134 мм (ВxШ)
Материал корпуса	Поликарбонат
Контакты	Контакты из никелированной латуни, Контактная подложка из полиамида

прочие технические характеристики	
	2 открытых кабельных ввода сверху, 2 открытых кабельных ввода снизу
	В положении 0 запирается на макс. 3 навесных замка с диаметром дужки до 7 мм
	Под окном управления расположен цоколь предохранителя D02 3-пол.

Логистика	
Масса одного изделия	2.161 кг / null
Тип упаковки	null
Кол-во в упаковке	1 ST
Код EAN	4024941017824
Длина	387 mm
Ширина	222 mm
Высота	150 mm
Масса	2,354 kg
Объем	11 029,5 ccm



Ampere Poles	16 4	16 5	32 4	32 5	63 4	63 5
a	134	134	134	134	180	180
b	365	365	365	365	460	460
c	117	117	117	117	160	460
d	348	348	348	348	440	440
Øg	6,5	6,5	6,5	6,5	8,3	8,3
h	8	8	8	8	6,5	6,5
i	M32/25	M32/25	M40/32	M40/32	M40	M40
k	M32/25	M32/25	M40/32	M40/32	M40/32	M40/32
x	390	390	400	400	503	503
y	134	134	134	134	180	180
z	153	153	154	161	192	192