

مقبس حائطي، قابل للفصل، مزود بمصهر مع قاعدة مصهر، مقاس العلبه 365 134



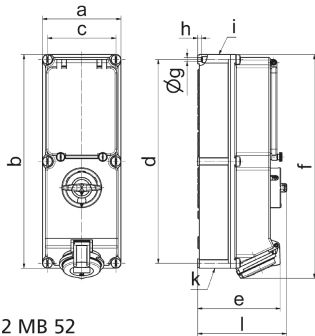
وصف الصنف	
1785	رقم الصنف لدى
4024941017855	الرقم الدولي للصنف
مقبس حائطي قابل للفصل مزود بمصهر	فئة المنتج
32 أمبير	شدة التيار
4 أقطاب	عدد الأقطاب
3	ترتيب المراحل
الساعة 6	وضع ملامس التأريض
380 حتى 415 فلت	الجهد
50 و 60 هرتز	التردد
44	نوع الحماية

وصف الصنف	
لون التمييز	أحمر
لون الأجهزة	غطاء قلاب ياقوتي دخاني, غطاء بمفصلة أحمر 3000 , براغي العلبة رمادية 7035 , أسفل علبة رمادي 7035 , أعلى علبة رمادي 7035 , مقبض مفتاح رمادي 7035
تقنية التوصيل	تقنية شد نابضي دون لولبة كطرف قفصي بشد نابضي مع ملامس
الحد الأقصى لقطر الموصل	10,0 مم مربع
مدخل الكابل	14032 من أعلى, 14032 من أسفل
ارتفاع الأجهزة بالمليمتير	391
عرض الأجهزة بالمليمتير	134
عمق الأجهزة بالمليمتير	153
مقاس العلبة	134 365 مم ارتفاع عرض
خامة العلبة	بوليكربونات
اللامسات	حامل اللامسات من مادة مقاومة لدرجات الحرارة المرتفعة, اللامسات نحاس أصفر مطلي بالنيكل

الخصائص التقنية الأخرى	
مدخل كابل مفتوح مرتين بأعلى ومرتين بأسفل	
قابل للقفل في الوضع 0 بما يصل إلى 3 أقفال قوسية بقطر قوس يصل إلى 7 مم	
توجد قاعدة مصهر بثلاثة أقطاب أسفل غطاء قلاب	

البيانات اللوجيستية	
الوزن المستقل	2.352
نوع العبوة	

البيانات اللوجيستية	
١	كمية المحتوى
4024941017855	الرقم الدولي للصف
٣٨٧	الطول
٢٢٢	العرض
١٥٠	الارتفاع
٢,٥٤٥	الوزن
١١,٠٢٩,٥	الحجم



12 MB 52

Ampere Polzahl	16 3	16 4	16 5	32 3	32 4	32 5
a	134,0	134,0	134,0	134,0	134,0	134,0
b	365,0	365,0	365,0	365,0	365,0	365,0
c	117,0	117,0	117,0	117,0	117,0	117,0
d	348,0	348,0	348,0	348,0	348,0	348,0
e	129,0	135,0	141,0	146,0	146,0	152,0
f	384,0	382,0	382,0	391,0	391,0	391,0
g ø	6,5	6,5	6,5	6,5	6,5	6,5
h	8,0	8,0	8,0	8,0	8,0	8,0
i	M25/20	M32/25	M32/25	M40/32	M40/32	M40/32
k	M25/20	M32/25	M32/25	M40/32	M40/32	M40/32
l	156,0	156,0	156,0	156,0	156,0	156,0
Leiter mm ² min	1,5	1,5	1,5	2,5	2,5	2,5
Leiter mm ² max	4	4	4	10	10	10