

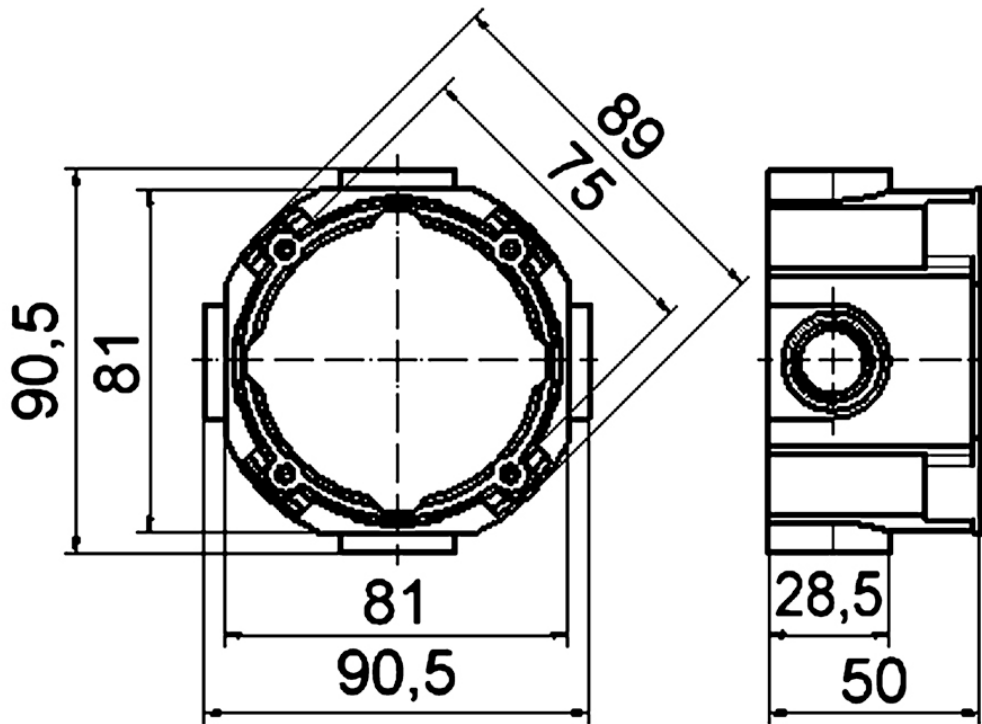
ملحقات المقابس الجانبية



وصف الصنف	
180	رقم الصنف لدى
4024941001809	الرقم الدولي للصنف
مقبس حائطي	فئة المنتج
رمادي	لون التمييز
علبة رمادية 7035	لون الأجهزة
89	ارتفاع الأجهزة بالمليمتير
89	عرض الأجهزة بالمليمتير
50	عمق الأجهزة بالمليمتير
بوليكربونات	خامة العلبة

الخصائص التقنية الأخرى	
علبة حائط لمقابس جانبية من نوع منزلي	

البيانات اللوجيستية	
0.054	الوزن المستقل
	نوع العبوة
١	كمية المحتوى
4024941001809	الرقم الدولي للصف
٥٠	الطول
٨٩	العرض
٨٩	الارتفاع
٠,٠٥٥	الوزن
٣٩٦,٠٥	الحجم
	نوع العبوة
١٠	كمية المحتوى
4024941959681	الرقم الدولي للصف
٢٧٥	الطول
١٧٥	العرض
١٣٧	الارتفاع
٠,٦٦٥	الوزن
٥٠٧٣٧,٥	الحجم



4 MB 249