

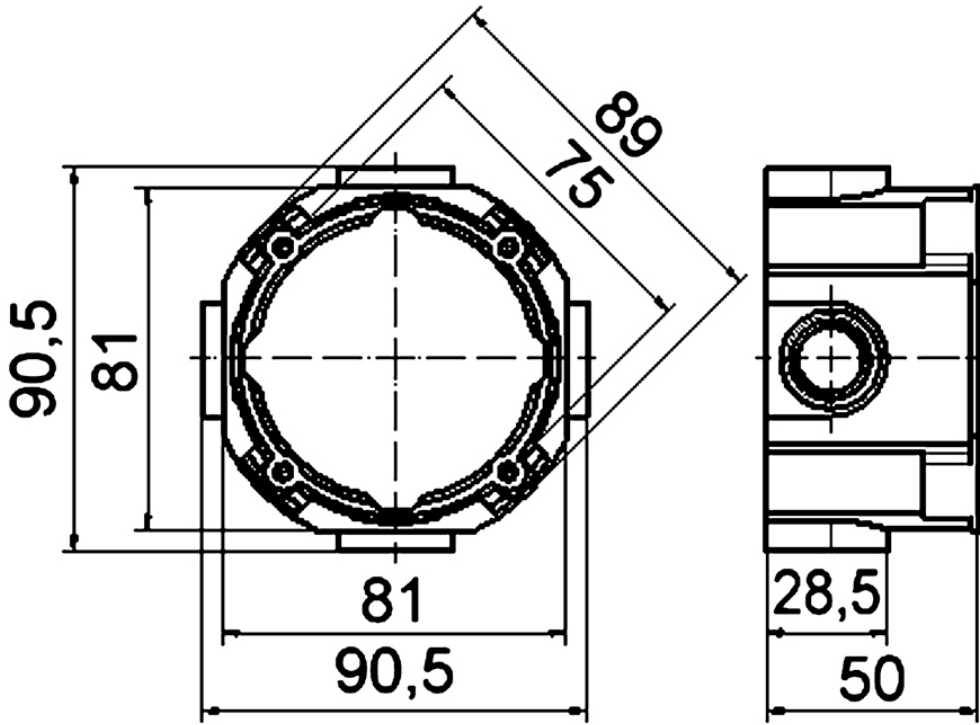
## Accesorios Bases semiempotr



Descripción del artículo	
Código BALS	180
EAN	4024941001809
Grupo de productos	Caja empotrable
Color distintivo	gris
Color del equipo	Carcasa gris RAL 7035
Altura del equipo en mm	89mm
Anchura del equipo en mm	89mm
Profundidad del equipo en mm	50mm
Material de la carcasa	Polycarbonato

Otras características técnicas	
	Caja empotrable para bases semiempotrables domésticas

Datos de logística	
Peso individual	0.054 Kg / null
Tipo de embalaje	null
Cantidad de unidades	1 ST
EAN	4024941001809
Longitud	50 mm
Ancho	89 mm
Altura	89 mm
Peso	0,055 kg
Volumen	396,05 ccm
Tipo de embalaje	null
Cantidad de unidades	10 ST
EAN	4024941959681
Longitud	275 mm
Ancho	175 mm
Altura	137 mm
Peso	0,665 kg
Volumen	5.737,5 ccm



4 MB 249