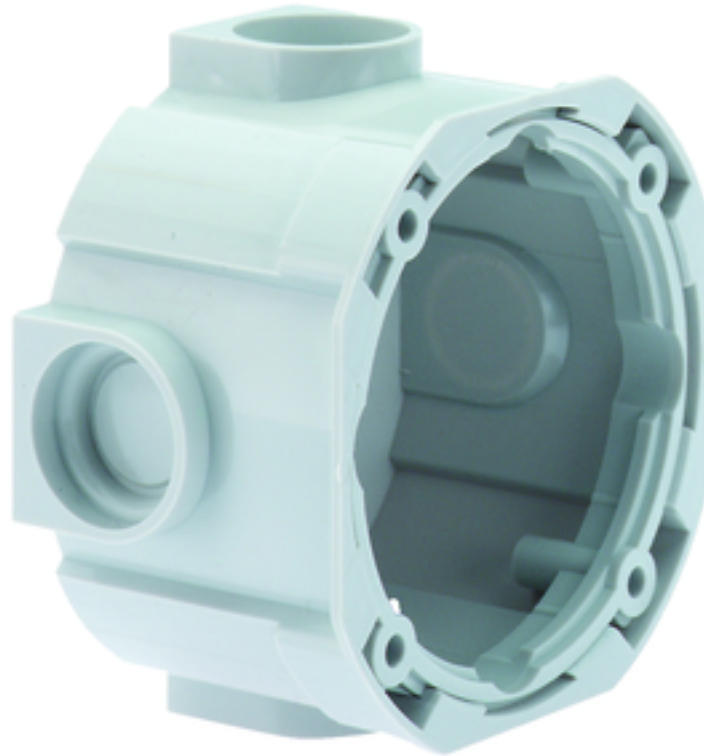


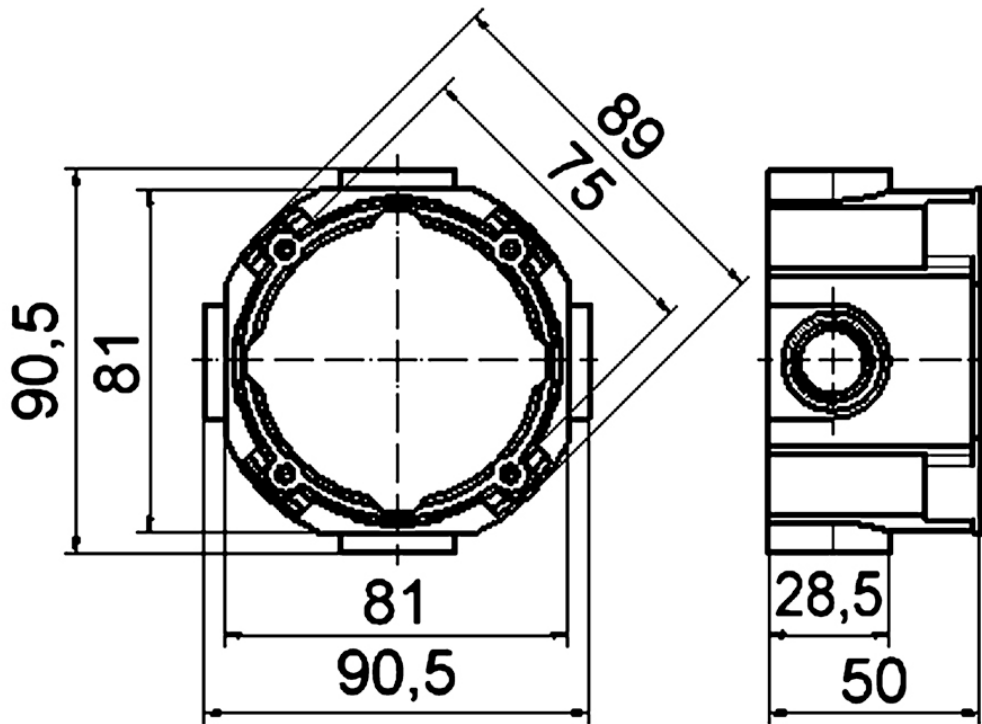
## accessoires s. prise tableau



Description de l'article	
Référence	180
EAN	4024941001809
Groupe de produits	boîte d'encastrement
Code couleur	gris
Couleur de l'appareil	boîtier gris RAL 7035
Hauteur de l'appareil en mm	89mm
Largeur de l'appareil en mm	89mm
Profondeur de l'appareil en mm	50mm
Matériau du boîtier	polycarbonate

Autres caractéristiques techniques	
	boîte d'encastrement pour socles de prise tableau de type domestique

Données logistiques	
Poids unitaire	0.054 Kg / null
Type d'emballage	null
Contenu	1 ST
EAN	4024941001809
Longueur	50 mm
Largeur	89 mm
Hauteur	89 mm
Poids	0,055 kg
Volume	396,05 ccm
Type d'emballage	null
Contenu	10 ST
EAN	4024941959681
Longueur	275 mm
Largeur	175 mm
Hauteur	137 mm
Poids	0,665 kg
Volume	5737,5 ccm



4 MB 249