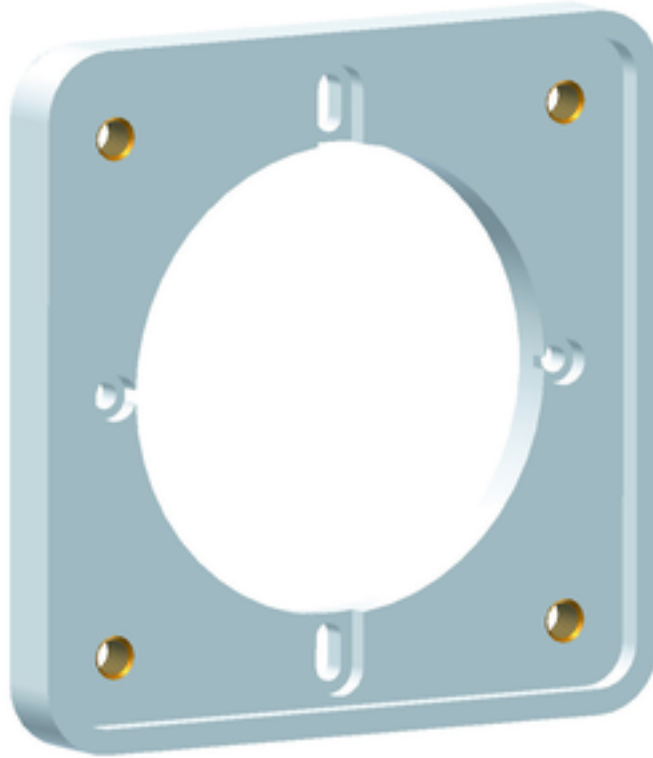


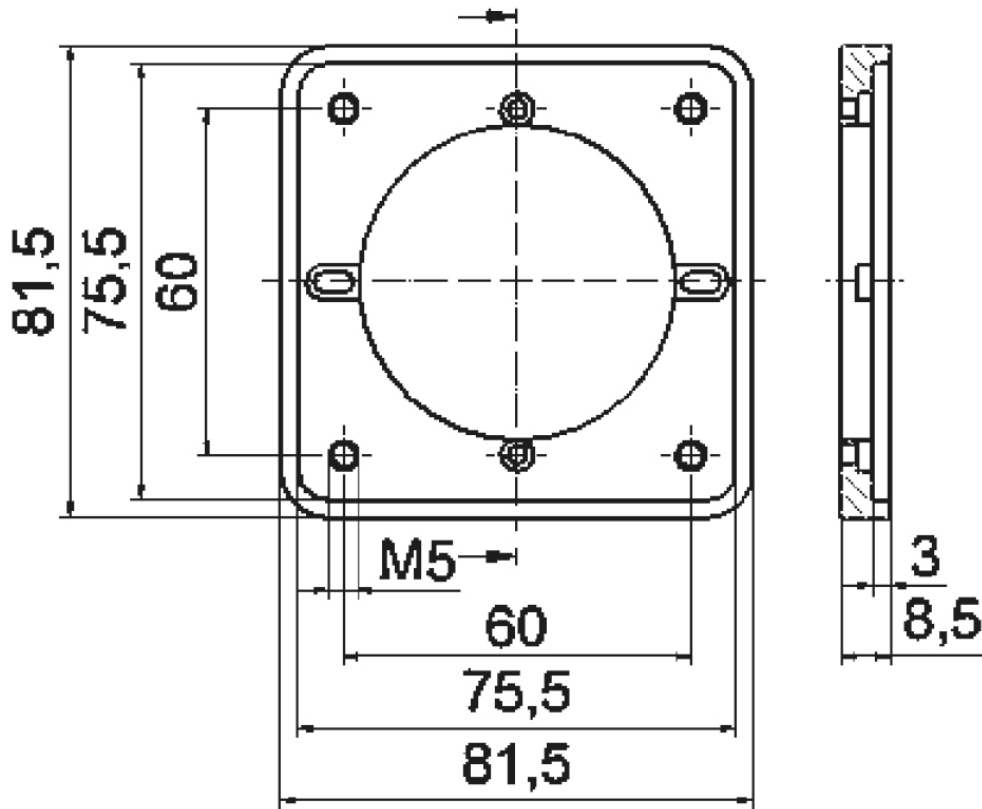
## ملحقات المقابس الجانبية



وصف الصنف	
182	رقم الصنف لدى
4024941001823	الرقم الدولي للصنف
فلانشة بينية	فئة المنتج
رمادي	لون التمييز
81.5	ارتفاع الأجهزة بالمليمتير
81.5	عرض الأجهزة بالمليمتير
8.5	عمق الأجهزة بالمليمتير
بوليكربونات	خامة العلبه

الخصائص التقنية الأخرى	
فلانشة بينية لمقاس جانبيية مستقيمة وطرف ملولب 16 و 32 أمبير فلانشة مقاس 7575 مم, فلانشة بينية لمقاس جانبيية مستقيمة 16 أمبير بتقنية فلانشة مقاس 7575 مم	

البيانات اللوجيستية	
0.035	الوزن المستقل
	نوع العبوة
١	كمية المحتوى
4024941001823	الرقم الدولي للصنف
٨,٥	الطول
٨١,٥	العرض
٨١,٥	الارتفاع
٠,٠٣٦	الوزن
٥٦,٤٥٩	الحجم
	نوع العبوة
١٠	كمية المحتوى
4024941827812	الرقم الدولي للصنف
٢٠٥	الطول
١٠٢	العرض
١٣٤	الارتفاع
٠,٤١	الوزن
٢٠١٨,٤٨	الحجم



4 MB 256