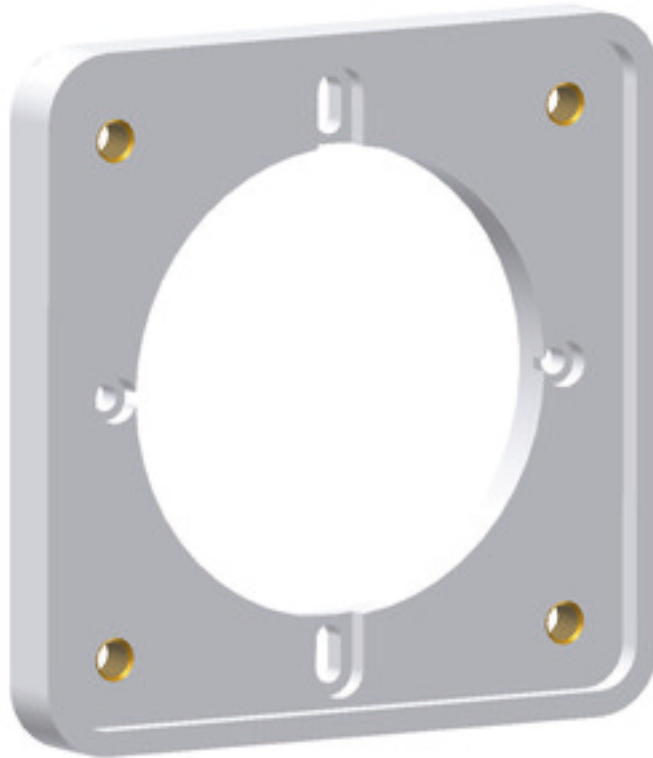


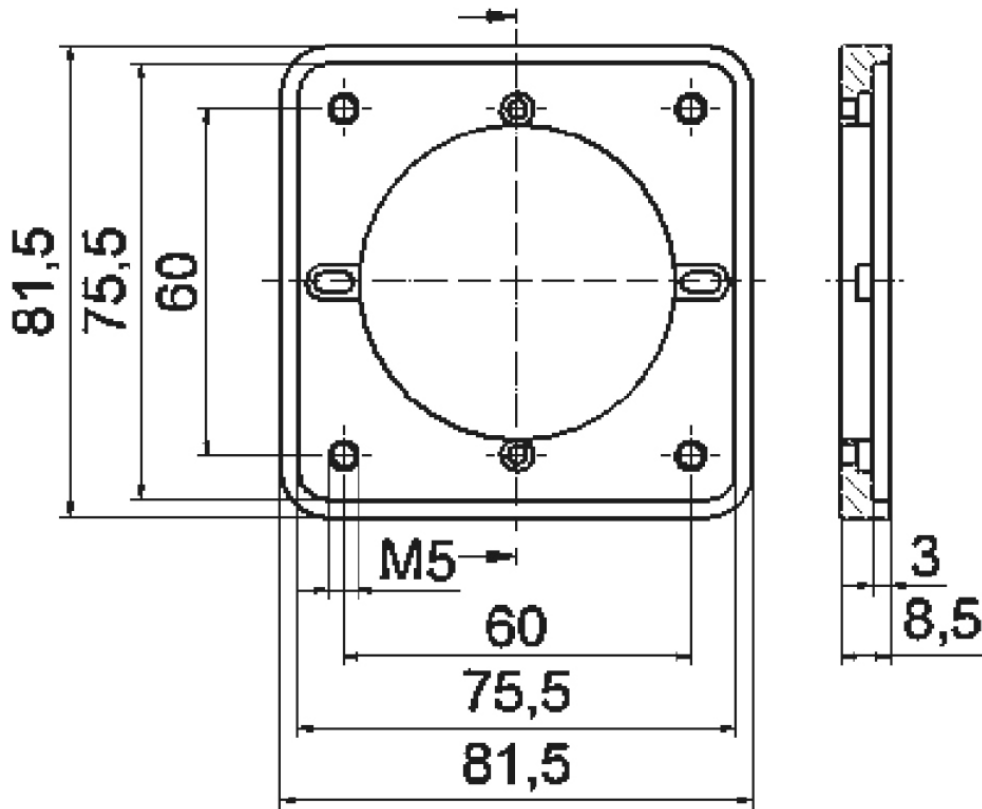
Accesorios Bases semiempotr



Descripción del artículo	
Código BALS	182
EAN	4024941001823
Grupo de productos	Marco intermedio
Color distintivo	gris
Altura del equipo en mm	81.5mm
Anchura del equipo en mm	81.5mm
Profundidad del equipo en mm	8.5mm
Material de la carcasa	Polycarbonato

Otras características técnicas	
	Marco intermedio para bases semiempotrables rectas, 16 y 32A, bornes de tornillo, dimensiones de marco 75x75mm, Marco intermedio para bases semiempotrables rectas, 16, Quick-Connect, dimensiones de marco 75x75mm

Datos de logística	
Peso individual	0.035 Kg / null
Tipo de embalaje	null
Cantidad de unidades	1 ST
EAN	4024941001823
Longitud	8,5 mm
Ancho	81,5 mm
Altura	81,5 mm
Peso	0,036 kg
Volumen	56,459 ccm
Tipo de embalaje	null
Cantidad de unidades	10 ST
EAN	4024941827812
Longitud	205 mm
Ancho	102 mm
Altura	134 mm
Peso	0,41 kg
Volumen	2.118,48 ccm



4 MB 256