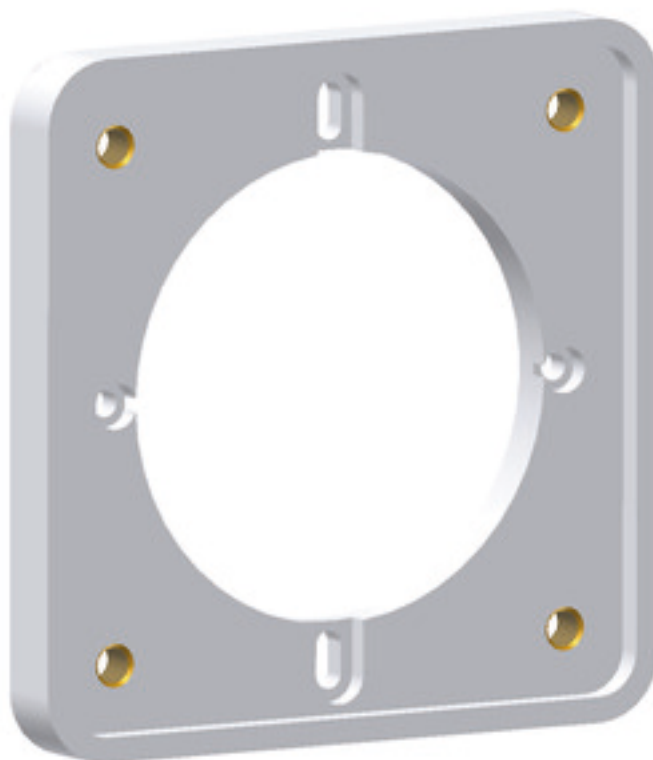


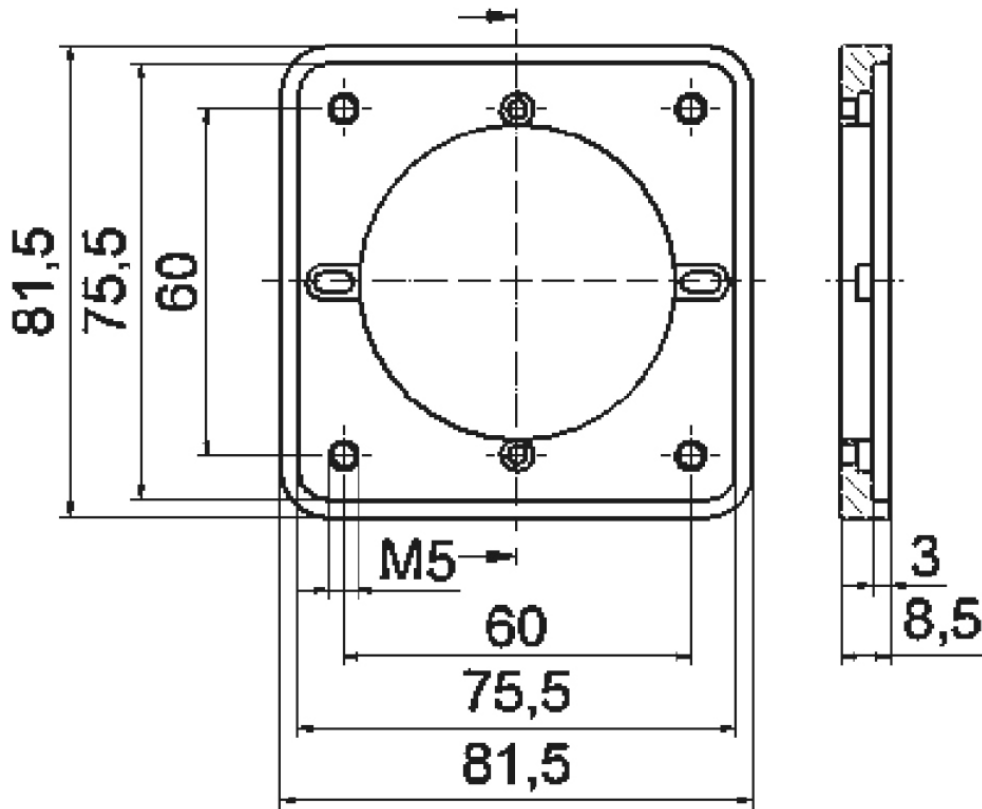
accessoires s. prise tableau



Description de l'article	
Référence	182
EAN	4024941001823
Groupe de produits	plastron intercalaire
Code couleur	gris
Hauteur de l'appareil en mm	81.5mm
Largeur de l'appareil en mm	81.5mm
Profondeur de l'appareil en mm	8.5mm
Matériau du boîtier	polycarbonate

Autres caractéristiques techniques	
	plastron intercalaire pour socles de prise tableau droits 16 et 32A borne à vis taille du plastron 75x75mm, plastron intercalaire pour socles de prise tableau droits 16 Quick-Connect taille du plastron 75x75mm

Données logistiques	
Poids unitaire	0.035 Kg / null
Type d'emballage	null
Contenu	1 ST
EAN	4024941001823
Longueur	8,5 mm
Largeur	81,5 mm
Hauteur	81,5 mm
Poids	0,036 kg
Volume	56,459 ccm
Type d'emballage	null
Contenu	10 ST
EAN	4024941827812
Longueur	205 mm
Largeur	102 mm
Hauteur	134 mm
Poids	0,41 kg
Volume	2 118,48 ccm



4 MB 256