

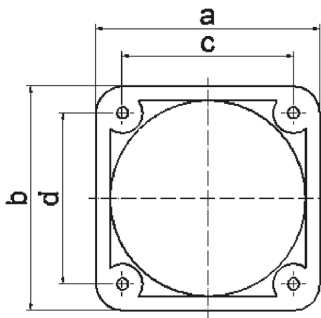
ملحقات المقابس الجانبية عنصر تثبيت 38 38 مم



وصف الصنف	
1843	رقم الصنف لدى
4024941018432	الرقم الدولي للصنف
إطار التركيب	فئة المنتج
رمادي	لون التمييز
50	ارتفاع الأجهزة بالمليمتري
50	عرض الأجهزة بالمليمتري
13	عمق الأجهزة بالمليمتري
50	مقاس الفلانشة الرأسية بالمليمتري
50	مقاس الفلانشة الأفقية بالمليمتري
38	مسافة الثقب الرأسية بالمليمتري

وصف الصنف	
38	مسافة الثقب الأفقية بالمليمتر
بولي أميد	خامة العلبه

البيانات اللوجيستية	
7.1	الوزن المستقل
	نوع العبوة
١	كمية المحتوى
4024941018432	الرقم الدولي للصنف
١٤	الطول
٥١	العرض
٥١	الارتفاع
٨,١	الوزن
٣٦,٤١٤	الحجم
	نوع العبوة
١٠٠	كمية المحتوى
4024941326940	الرقم الدولي للصنف
٢٧٥	الطول
١٧٥	العرض
١٣٧	الارتفاع
٨٣٥	الوزن
٥,٧٣٧,٥	الحجم



a	b	c	d	e	Bestell-Nr.
50	50	38	38	13	1843
54	54	44	44	10	1847
57	66	47	47	10	1848
60	60	50	50	10	1849
62	62	52	52	10	1850
62	70	52	60	10	1851

30 MB 182