

## Accesorios Bases semiempotr - Fijación 38x38 mm

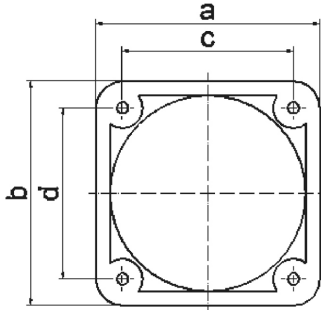


Descripción del artículo	
Código BALS	1843
EAN	4024941018432
Grupo de productos	Marcos de montaje
Color distintivo	gris
Altura del equipo en mm	50mm
Anchura del equipo en mm	50mm
Profundidad del equipo en mm	13mm
Dimensión vertical del marco en mm	50mm
Dimensión horizontal del marco en mm	50mm

Descripción del artículo	
Distancia vertical entre agujeros en mm	38mm
Distancia horizontal entre agujeros en mm	38mm
Material de la carcasa	Poliamida

Datos de logística	
Peso individual	7.1 null / null
Tipo de embalaje	null
Cantidad de unidades	1 ST
EAN	4024941018432
Longitud	14 mm
Ancho	51 mm
Altura	51 mm
Peso	8,1 g
Volumen	36,414 ccm
Tipo de embalaje	null
Cantidad de unidades	100 ST
EAN	4024941326940
Longitud	275 mm
Ancho	175 mm
Altura	137 mm
Peso	835 g

Datos de logística	
Volumen	5.737,5 ccm



a	b	c	d	e	Bestell-Nr.
50	50	38	38	13	1843
54	54	44	44	10	1847
57	66	47	47	10	1848
60	60	50	50	10	1849
62	62	52	52	10	1850
62	70	52	60	10	1851

30 MB 182