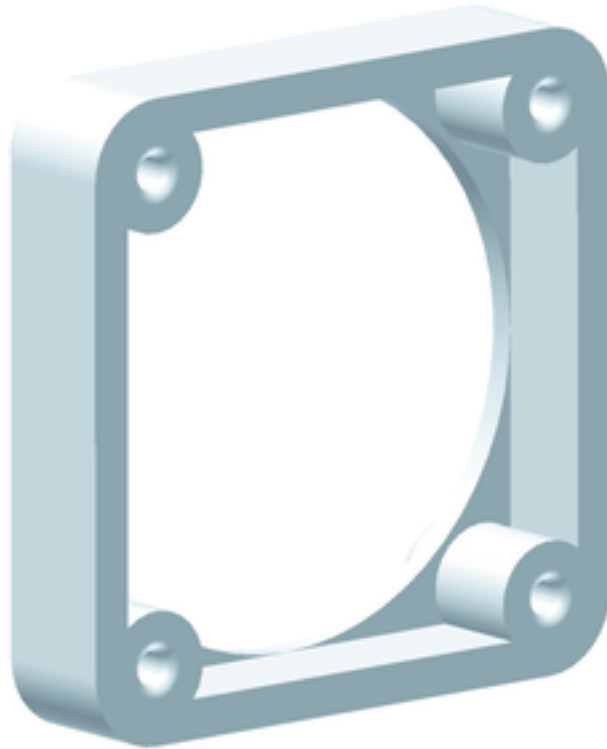


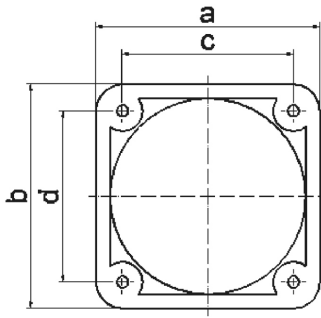
Accesorios Bases semiempotr - Fijación 44x44 mm



| Descripción del artículo | |
|---|-------------------|
| Código BALS | 1847 |
| EAN | 4024941018470 |
| Grupo de productos | Marcos de montaje |
| Color distintivo | gris |
| Altura del equipo en mm | 54mm |
| Anchura del equipo en mm | 54mm |
| Profundidad del equipo en mm | 10mm |
| Distancia vertical entre agujeros en mm | 44mm |
| Distancia horizontal entre agujeros en mm | 44mm |

| Descripción del artículo | |
|--------------------------|-----------|
| Material de la carcasa | Poliamida |

| Datos de logística | |
|----------------------|-----------------|
| Peso individual | 0.015 Kg / null |
| Tipo de embalaje | null |
| Cantidad de unidades | 1 ST |
| EAN | 4024941018470 |
| Longitud | 11 mm |
| Ancho | 55 mm |
| Altura | 55 mm |
| Peso | 0,016 kg |
| Volumen | 33,275 ccm |
| Tipo de embalaje | null |
| Cantidad de unidades | 100 ST |
| EAN | 4024941326957 |
| Longitud | 275 mm |
| Ancho | 175 mm |
| Altura | 137 mm |
| Peso | 1,625 kg |
| Volumen | 5.737,5 ccm |



30 MB 182

| a | b | c | d | e | Bestell-Nr. |
|----|----|----|----|----|-------------|
| 50 | 50 | 38 | 38 | 13 | 1843 |
| 54 | 54 | 44 | 44 | 10 | 1847 |
| 57 | 66 | 47 | 47 | 10 | 1848 |
| 60 | 60 | 50 | 50 | 10 | 1849 |
| 62 | 62 | 52 | 52 | 10 | 1850 |
| 62 | 70 | 52 | 60 | 10 | 1851 |