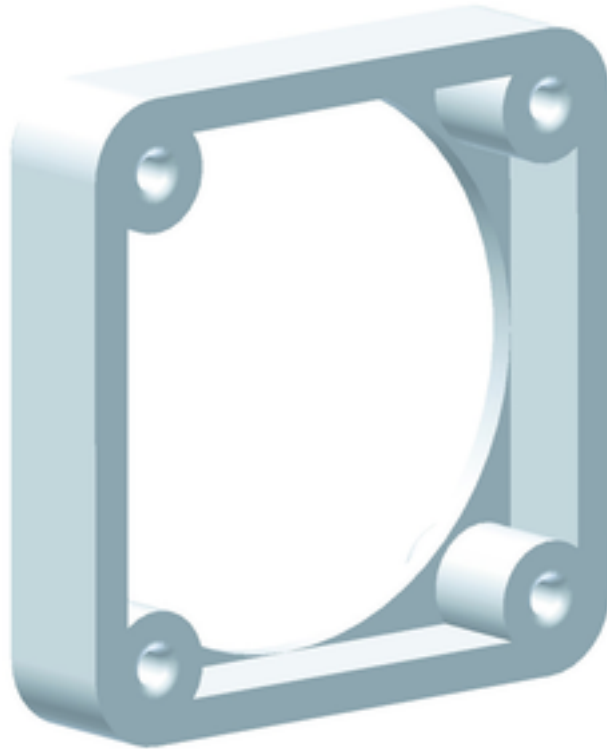


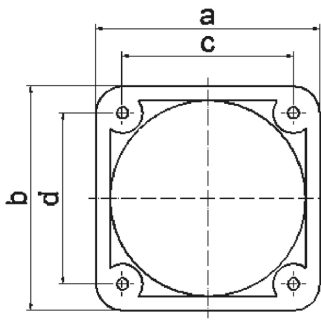
## accessoires s. prise tableau - fixation 44x44 mm



| Description de l'article                               |                    |
|--|--------------------|
| Référence  | 1847               |
| EAN  | 4024941018470      |
| Groupe de produits                                     | châssis de montage |
| Code couleur   | gris               |
| Hauteur de l'appareil en mm                            | 54mm               |
| Largeur de l'appareil en mm                            | 54mm               |
| Profondeur de l'appareil en mm                         | 10mm               |
| Écartement vertical entre les trous de perçage en mm   | 44mm               |
| Écartement horizontal entre les trous de perçage en mm | 44mm               |

| Description de l'article |           |
|--------------------------|-----------|
| Matériau du boîtier      | polyamide |

| Données logistiques |                 |
|---------------------|-----------------|
| Poids unitaire      | 0.015 Kg / null |
| Type d'emballage    | null            |
| Contenu             | 1 ST            |
| EAN                 | 4024941018470   |
| Longueur            | 11 mm           |
| Largeur             | 55 mm           |
| Hauteur             | 55 mm           |
| Poids               | 0,016 kg        |
| Volume              | 33,275 ccm      |
| Type d'emballage    | null            |
| Contenu             | 100 ST          |
| EAN                 | 4024941326957   |
| Longueur            | 275 mm          |
| Largeur             | 175 mm          |
| Hauteur             | 137 mm          |
| Poids               | 1,625 kg        |
| Volume              | 5737,5 ccm      |



| a  | b  | c  | d  | e  | Bestell-Nr. |
|----|----|----|----|----|-------------|
| 50 | 50 | 38 | 38 | 13 | 1843        |
| 54 | 54 | 44 | 44 | 10 | 1847        |
| 57 | 66 | 47 | 47 | 10 | 1848        |
| 60 | 60 | 50 | 50 | 10 | 1849        |
| 62 | 62 | 52 | 52 | 10 | 1850        |
| 62 | 70 | 52 | 60 | 10 | 1851        |

30 MB 182