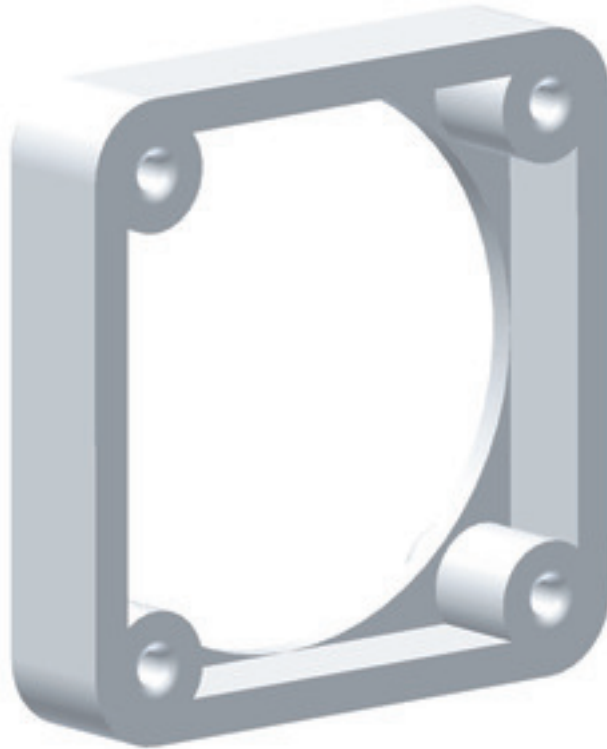


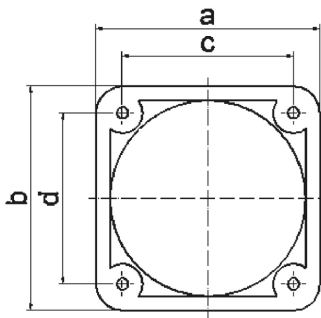
accessoires s. prise tableau - fixation 44x44 mm



Description de l'article	
Référence	1847
EAN	4024941018470
Groupe de produits	châssis de montage
Code couleur	gris
Hauteur de l'appareil en mm	54mm
Largeur de l'appareil en mm	54mm
Profondeur de l'appareil en mm	10mm
Écartement vertical entre les trous de perçage en mm	44mm
Écartement horizontal entre les trous de perçage en mm	44mm

Description de l'article	
Matériau du boîtier	polyamide

Données logistiques	
Poids unitaire	0.015 Kg / null
Type d'emballage	null
Contenu	1 ST
EAN	4024941018470
Longueur	11 mm
Largeur	55 mm
Hauteur	55 mm
Poids	0,016 kg
Volume	33,275 ccm
Type d'emballage	null
Contenu	100 ST
EAN	4024941326957
Longueur	275 mm
Largeur	175 mm
Hauteur	137 mm
Poids	1,625 kg
Volume	5 737,5 ccm



30 MB 182

a	b	c	d	e	Bestell-Nr.
50	50	38	38	13	1843
54	54	44	44	10	1847
57	66	47	47	10	1848
60	60	50	50	10	1849
62	62	52	52	10	1850
62	70	52	60	10	1851