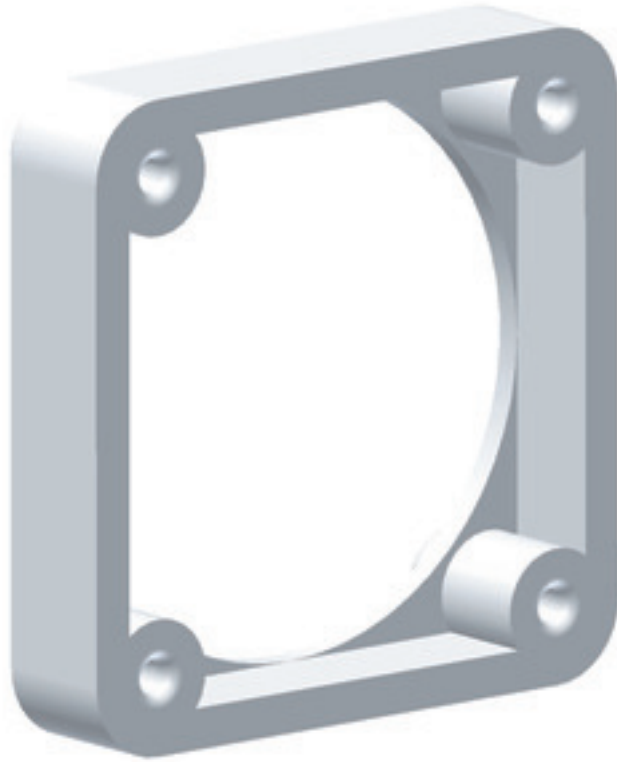
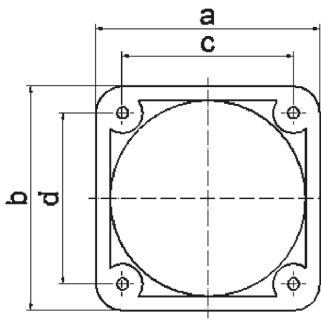


ملحقات المقابس الجانبية عنصر تثبيت 47 47 مم



وصف الصنف	
1848	رقم الصنف لدى
4024941018487	الرقم الدولي للصنف
إطار التركيب	فئة المنتج
رمادي	لون التمييز
66	ارتفاع الأجهزة بالمليمتير
57	عرض الأجهزة بالمليمتير
10	عمق الأجهزة بالمليمتير
47	مسافة الثقب الرأسية بالمليمتير
47	مسافة الثقب الأفقية بالمليمتير
بولي أميد	خامة العلبه

البيانات اللوجيستية	
0.016	الوزن المستقل
	نوع العبوة
١	كمية المحتوى
4024941018487	الرقم الدولي للصف
١١	الطول
٥٨	العرض
٦٧	الارتفاع
٠,٠١٧	الوزن
٤٢,٧٤٦	الحجم
	نوع العبوة
١٠٠	كمية المحتوى
4024941326964	الرقم الدولي للصف
٢٧٥	الطول
١٧٥	العرض
١٣٧	الارتفاع
١,٧٢٥	الوزن
٥,٧٣٧,٥	الحجم



30 MB 182

a	b	c	d	e	Bestell-Nr.
50	50	38	38	13	1843
54	54	44	44	10	1847
57	66	47	47	10	1848
60	60	50	50	10	1849
62	62	52	52	10	1850
62	70	52	60	10	1851