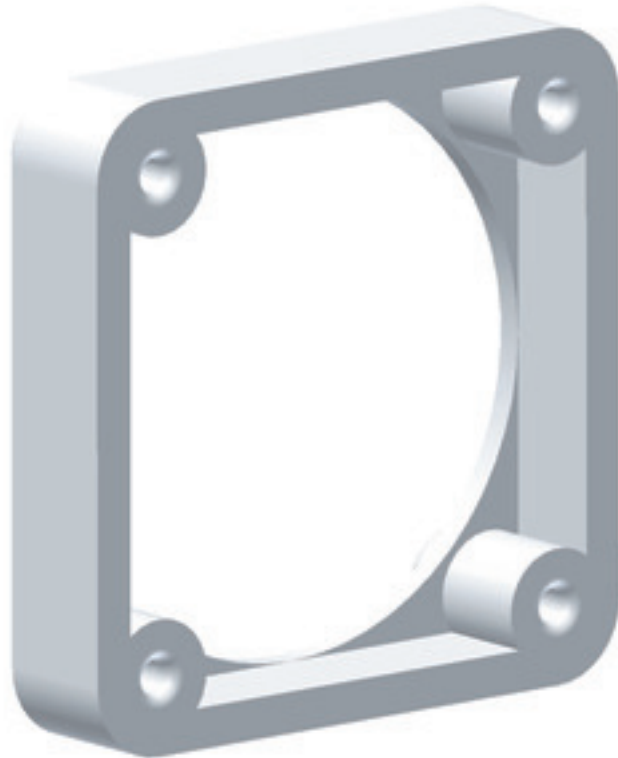


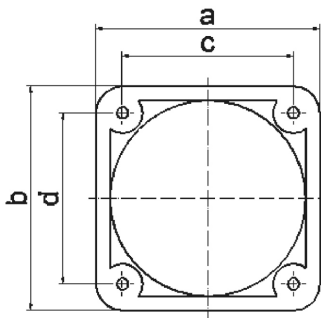
## accessoires s. prise tableau - fixation 47x47 mm



Description de l'article	
Référence	1848
EAN	4024941018487
Groupe de produits	châssis de montage
Code couleur	gris
Hauteur de l'appareil en mm	66mm
Largeur de l'appareil en mm	57mm
Profondeur de l'appareil en mm	10mm
Écartement vertical entre les trous de perçage en mm	47mm
Écartement horizontal entre les trous de perçage en mm	47mm

Description de l'article	
Matériau du boîtier	polyamide

Données logistiques	
Poids unitaire	0.016 Kg / null
Type d'emballage	null
Contenu	1 ST
EAN	4024941018487
Longueur	11 mm
Largeur	58 mm
Hauteur	67 mm
Poids	0,017 kg
Volume	42,746 ccm
Type d'emballage	null
Contenu	100 ST
EAN	4024941326964
Longueur	275 mm
Largeur	175 mm
Hauteur	137 mm
Poids	1,725 kg
Volume	5 737,5 ccm



30 MB 182

a	b	c	d	e	Bestell-Nr.
50	50	38	38	13	1843
54	54	44	44	10	1847
57	66	47	47	10	1848
60	60	50	50	10	1849
62	62	52	52	10	1850
62	70	52	60	10	1851