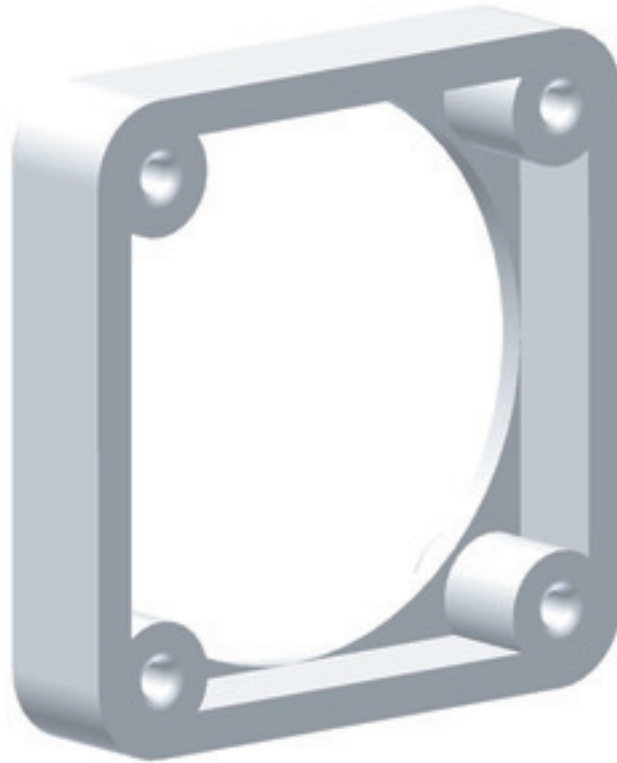
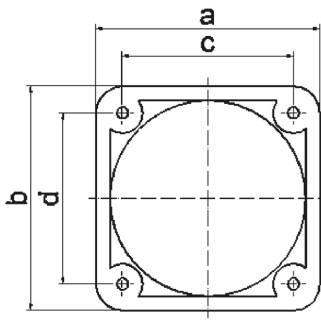


ملحقات المقابس الجانبية عنصر تثبيت 50 50 مم



| وصف الصنف | |
|---------------|---------------------------------|
| 1849 | رقم الصنف لدى |
| 4024941018494 | الرقم الدولي للصنف |
| إطار التركيب | فئة المنتج |
| رمادي | لون التمييز |
| 60 | ارتفاع الأجهزة بالمليمتير |
| 60 | عرض الأجهزة بالمليمتير |
| 10 | عمق الأجهزة بالمليمتير |
| 60 | مقاس الفلانشة الرأسي بالمليمتير |
| 60 | مقاس الفلانشة الأفقي بالمليمتير |
| بولي أميد | خامة العلبه |

| البيانات اللوجيستية | |
|---------------------|-------------------|
| 0.015 | الوزن المستقل |
| | نوع العبوة |
| ١ | كمية المحتوى |
| 4024941018494 | الرقم الدولي للصف |
| ١١ | الطول |
| ٦١ | العرض |
| ٦١ | الارتفاع |
| ٠,٠١٦ | الوزن |
| ٤٠,٩٣١ | الحجم |
| | نوع العبوة |
| ١٠٠ | كمية المحتوى |
| 4024941326971 | الرقم الدولي للصف |
| ٢٧٥ | الطول |
| ١٧٥ | العرض |
| ١٣٧ | الارتفاع |
| ١,٦٢٥ | الوزن |
| ٥,٧٣٧,٥ | الحجم |



| a | b | c | d | e | Bestell-Nr. |
|----|----|----|----|----|-------------|
| 50 | 50 | 38 | 38 | 13 | 1843 |
| 54 | 54 | 44 | 44 | 10 | 1847 |
| 57 | 66 | 47 | 47 | 10 | 1848 |
| 60 | 60 | 50 | 50 | 10 | 1849 |
| 62 | 62 | 52 | 52 | 10 | 1850 |
| 62 | 70 | 52 | 60 | 10 | 1851 |

30 MB 182